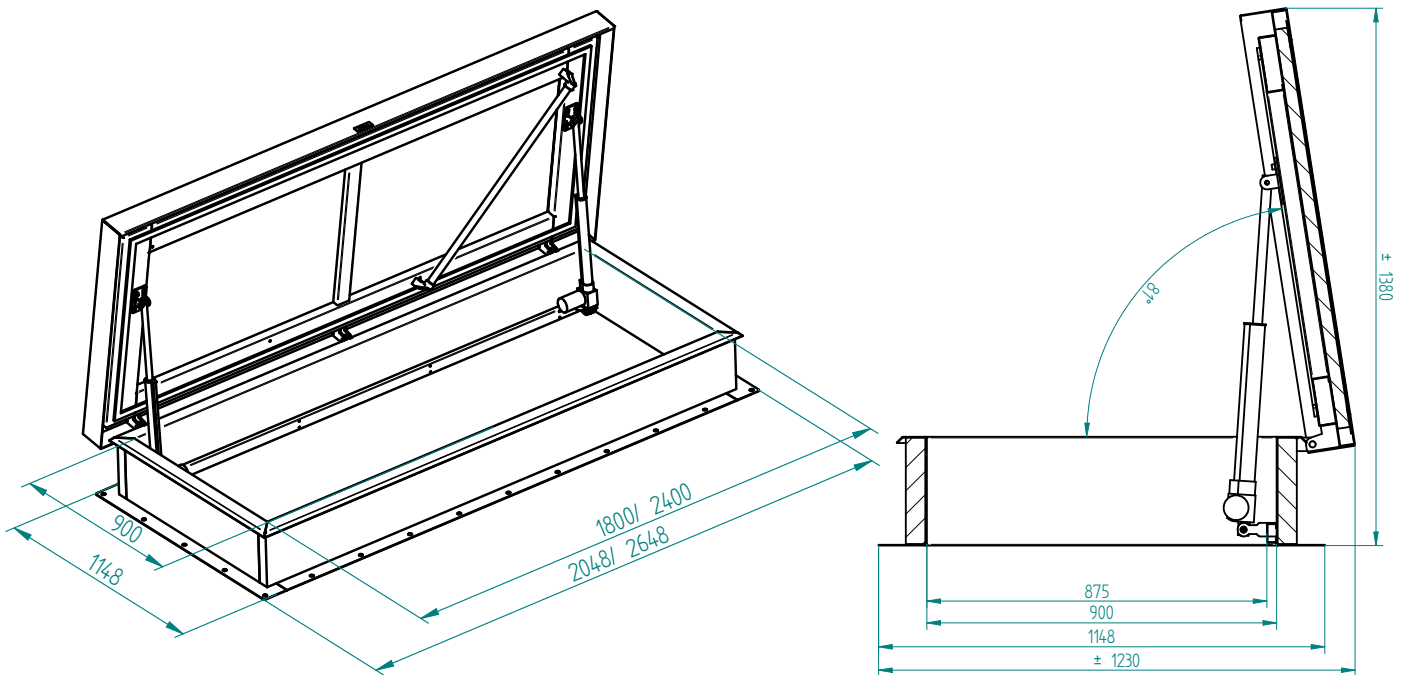
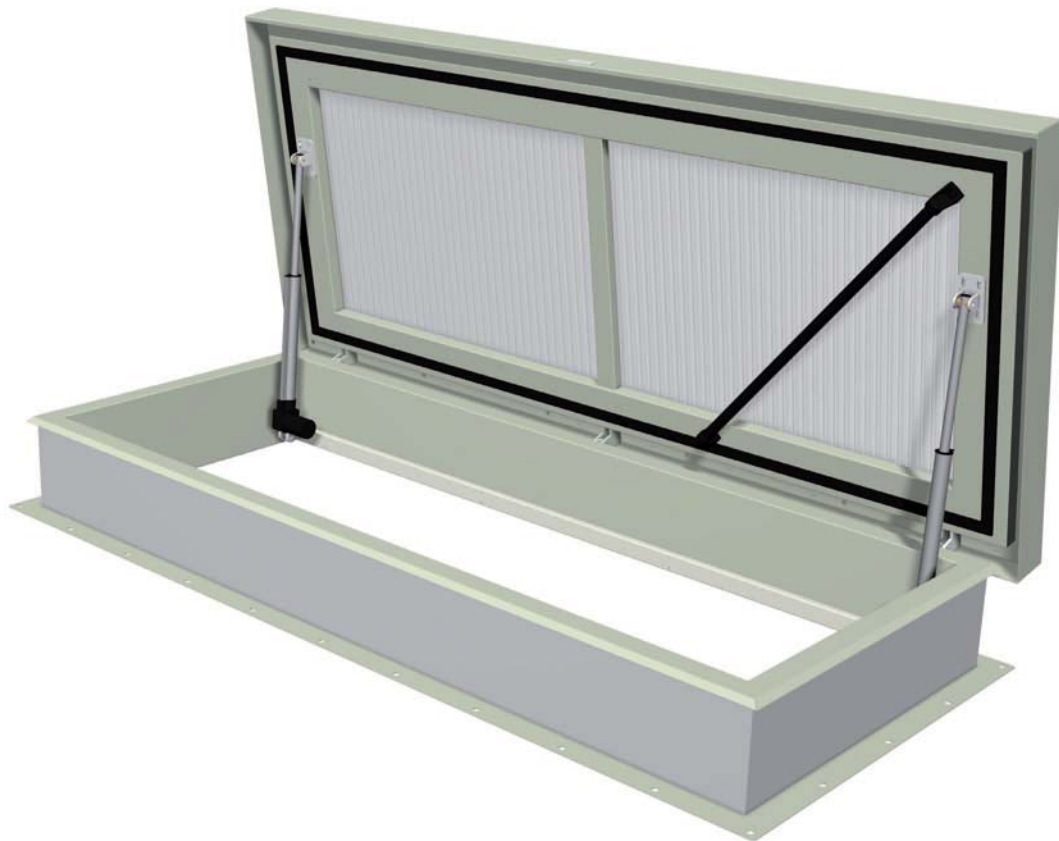


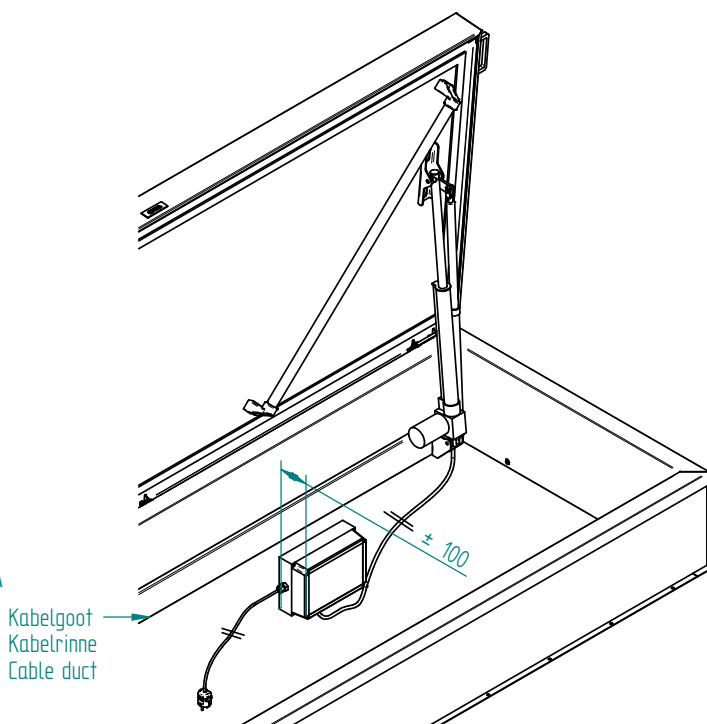
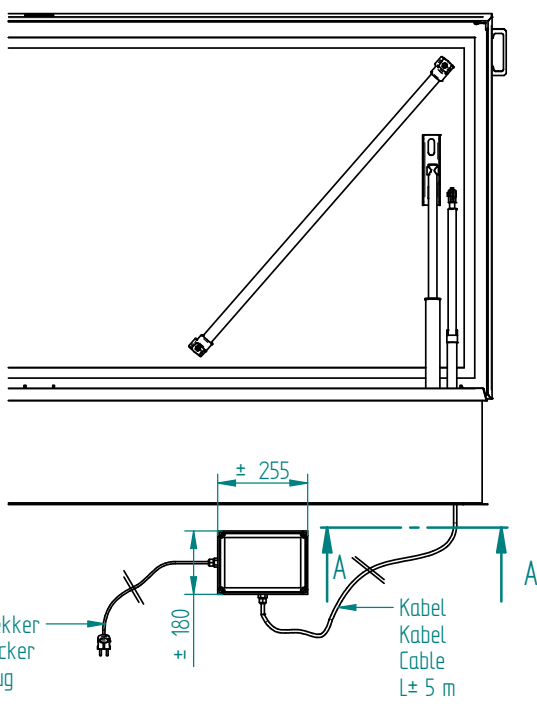
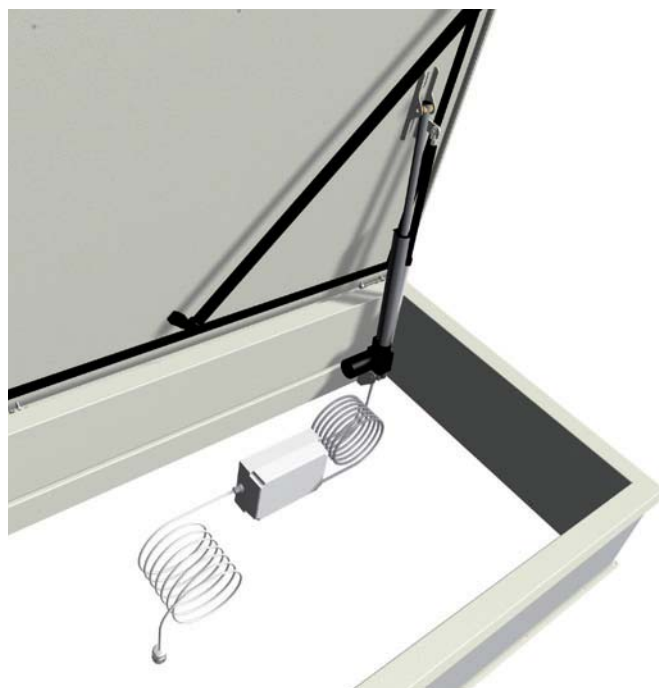
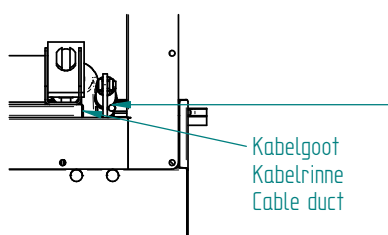
Spezifikationen

- Hochwertige, thermisch gesicherte Motoren.
- Mit Notstromversorgung.
- Lieferung mit Fernbedienung.
- In jeder gewünschten Stellung arretierbar.
- Anschlussmöglichkeit beispielsweise an ein Feuermeldesystem.
- Für alle Dachlukenmodelle geeignet.



Spezifikationen

- Hochwertige, thermisch gesicherte Motoren.
- Mit Notstromversorgung.
- Lieferung mit Fernbedienung.
- In jeder gewünschten Stellung arretierbar.
- Anschlussmöglichkeit beispielsweise an ein Feuermeldesystem.
- Für alle Dachlukenmodelle geeignet.



Spezifikationen

- Hochwertige, thermisch gesicherte Motoren.
- Mit Notstromversorgung.
- Lieferung mit Fernbedienung.
- In jeder gewünschten Stellung arretierbar.
- Anschlussmöglichkeit beispielsweise an ein Feuermeldesystem.
- Für alle Dachlukenmodelle geeignet.