

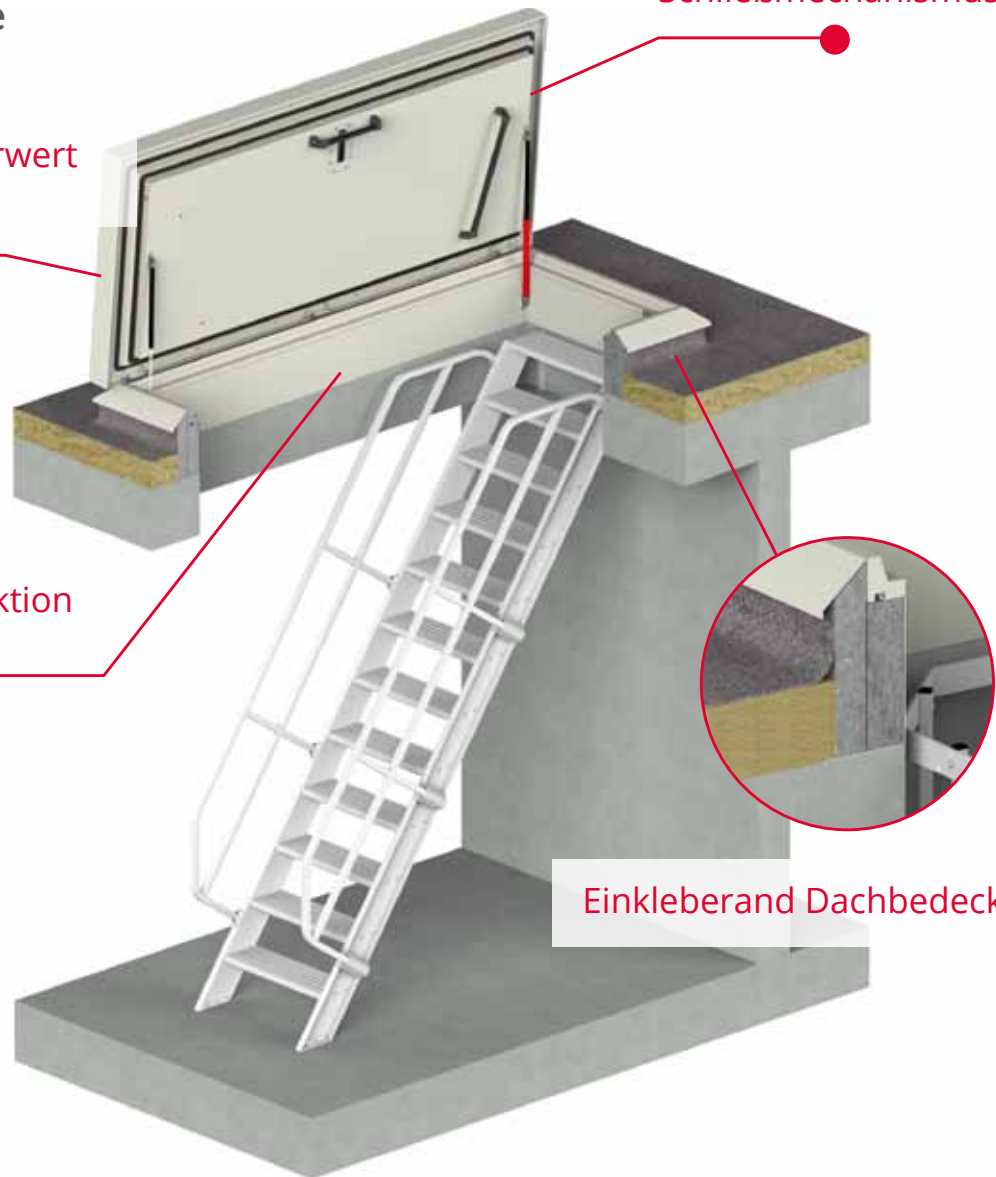
## ThermoTop-Flachdachausstieg mit fester Treppe

Einzigartiger Isolierwert  
von 0,21 W/m<sup>2</sup>K

Integrierter  
Schließmechanismus

Robuste Konstruktion

Einkleberand Dachbedeckung



### Komfortabel und einladend

Nutzen Sie den Flachdachausstieg häufig und haben Sie genügend Platz? Nutzen Sie einen Flachdachausstieg als Aufgang zu einer Dachterrasse? Ein Flachdachausstieg mit fester Treppe bietet einen sehr sicheren, bequemen und einladenden Aufgang.

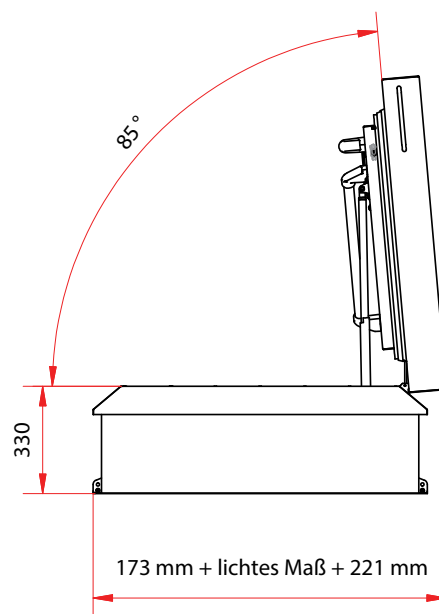
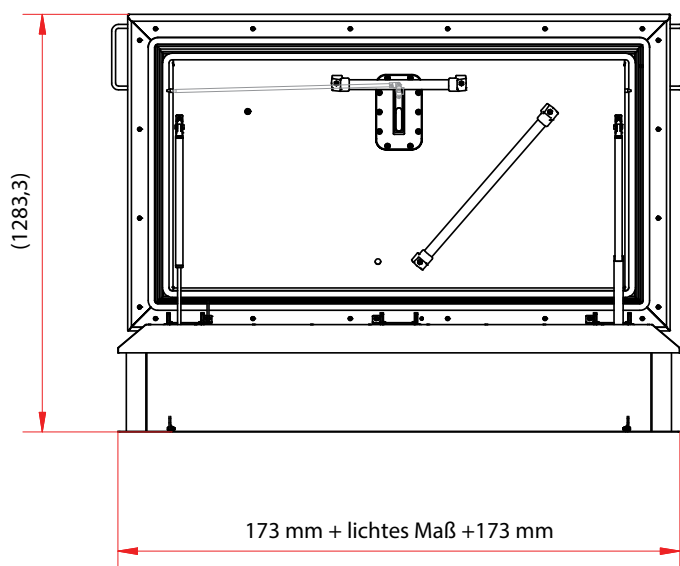
### Häufig angewendet in

- Firmengebäuden
- Vertriebszentren
- bei Dachterrassen

### Vorteile

- einzigartiger Isolierwert von 0,21 W/m<sup>2</sup>K
- hervorragend geeignet bei häufiger Nutzung
- komfortabler Zugang

# ThermoTop-Flachdachausstieg mit fester Treppe



## Technische Daten Flachdachausstieg

<b>Isolierwert Flachdachausstieg</b>	U= 0,21 W/m <sup>2</sup> K konform EN-ISO10077-2	<b>Verschluss</b>	Zweipunktverschluss mit Europrofilzylinder inkl. 3 Schlüsseln (austauschbar, 30/10 Zylinder)
<b>Lieferbare lichte Maße</b>	1500x900 - 2400x900 mm	<b>Bedienung</b>	Mittels Gasdruckfedern lässt sich der Deckel einfach öffnen und schließen. Automatische Verriegelung im geöffneten Zustand.
<b>Erforderliche Dachausssparung</b>	1500x900 - 2400x900 mm	<b>Sicherheit</b>	Zwei Handgriffe und diagonaler Handlauf an der Innenseite des Deckels, die beim Hoch- und Runtersteigen aufs und vom Dach Halt bieten.
<b>Material</b>	Edelstahl (AISI 304 o. g.)	<b>Optionen</b>	Elektrische Bedienung
<b>Isolierungsmaterial</b>	Isolierungsmaterial mit Rc-Wert von 7,22 m <sup>2</sup> K/W versehen mit Glasvlieskaschierung, geeignet für jede Art von Dachbedeckung	<b>Anwendung</b>	Maximale Dachneigung von 40 Grad
<b>Schalldämmung</b>	23 dB gemäß EN-ISO 10140-1	<b>Zertifizierung</b>	Mit KOMO-Zertifikat versehen
<b>Windbelastung</b>	2400 Pa gemäß EN 12211	<b>Garantie</b>	10 Jahre
<b>Wasserdichtigkeit</b>	750 Pa gemäß EN 12155		
<b>Schneelast</b>	950 N/m <sup>2</sup> gemäß EN 1991-1-3		
<b>Stoßbelastung</b>	0,35 kNm gemäß EN 1991-1-1		
<b>Luftdurchlässigkeit</b>	Bis Prüfdruck 650 Pa, bei 10 Pa 0,37 m <sup>3</sup> /h gemäß EN1026		
<b>Oberflächenbehandlung</b>	Pulverbeschichtet in RAL 9010, andere Farben auf Anfrage möglich		

## Technische Daten feste Treppe

<b>Qualität</b>	Erfüllt EN 14122-3.
<b>Material</b>	Hochwertiges Aluminium
<b>Erforderliche Dachausssparung</b>	Siehe technische Daten Flachdachausstieg!
<b>Geschosshöhe</b>	Maximal 4050 mm
<b>Stufenbreite</b>	± 200 mm
<b>Treppenbreite</b>	± 650 mm
<b>Außenmaß Treppe</b>	± 800 mm
<b>Neigungswinkel</b>	± 50 Grad, abhängig von der Geschosshöhe
<b>Sicherheit</b>	Die feste Treppe ist mit stabilen, breiten Stufen mit Antirutsch-Profilen ausgestattet und standardmäßig mit zwei Geländern ausgerüstet – für sicheren Zugang zum Flachdach.
<b>Befestigung</b>	Die feste Treppe wird in der Dachausssparung unter dem Flachdachausstieg mit den mitgelieferten Scharnieren befestigt.