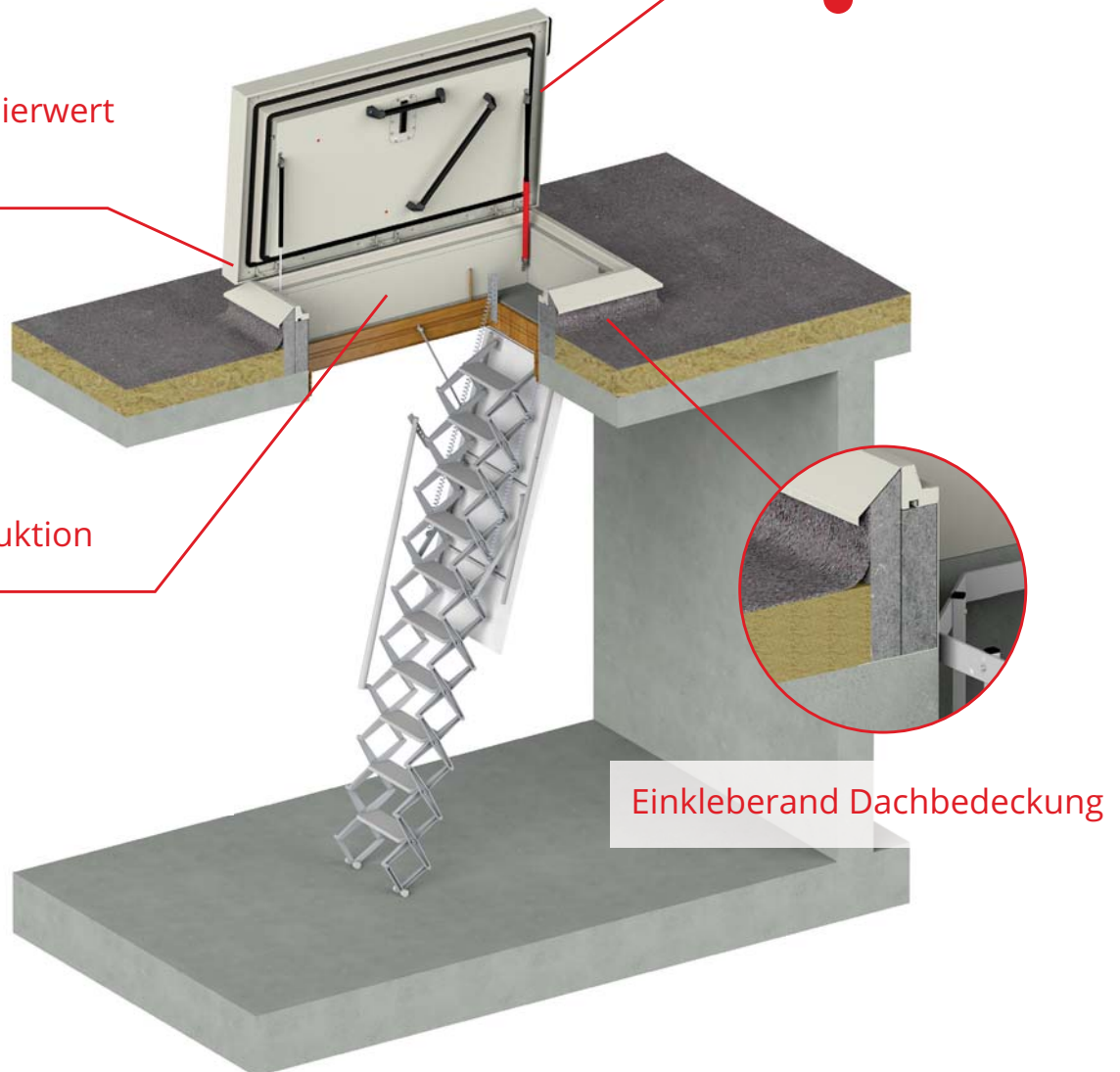


ThermoTop-Flachdachausstiege mit Scherentreppe

Integrierter
Schließmechanismus

Einzigartiger Isolierwert
von $0,21 \text{ W/m}^2\text{K}$

Robuste Konstruktion



Sicher und praktisch

Ein Flachdachausstieg mit Scherentreppe ist eine sichere und praktische Lösung für den Zugang zum Dach. Ein Dachausstieg mit Scherentreppe fungiert als Zugang zum Flachdach zum Beispiel bei Inspektionen oder Instandhaltungsarbeiten.

Die Scherentreppe ist bis zu einer maximalen Deckenhöhe von 3250 mm geeignet.

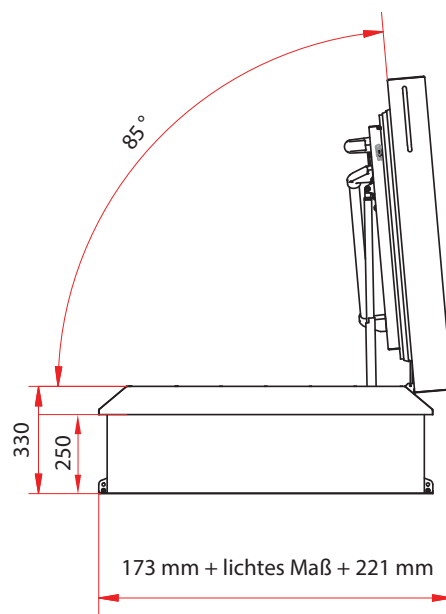
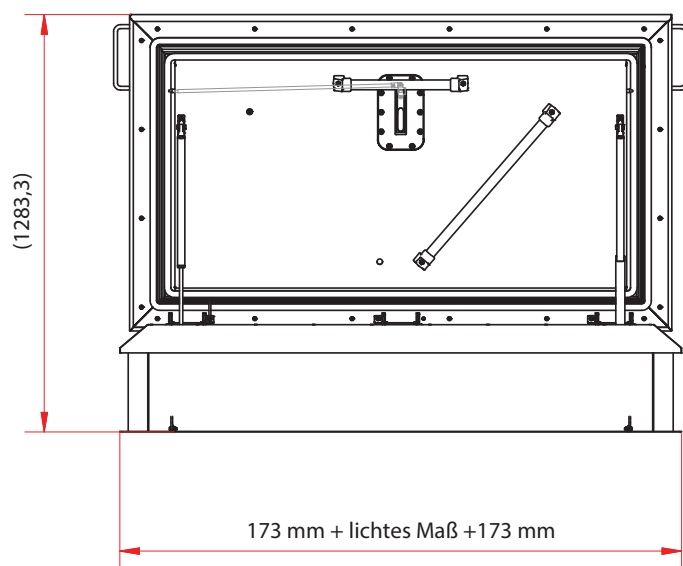
Häufig angewendet in

- Büroräumen
- Apartments
- Schulen

Vorteile

- einzigartiger Isolierwert von $0,21 \text{ W/m}^2\text{K}$
- Treppe ordentlich untergebracht
- flach in die Decke eingelassen

ThermoTop-Flachdachausstiege mit Scherentreppe



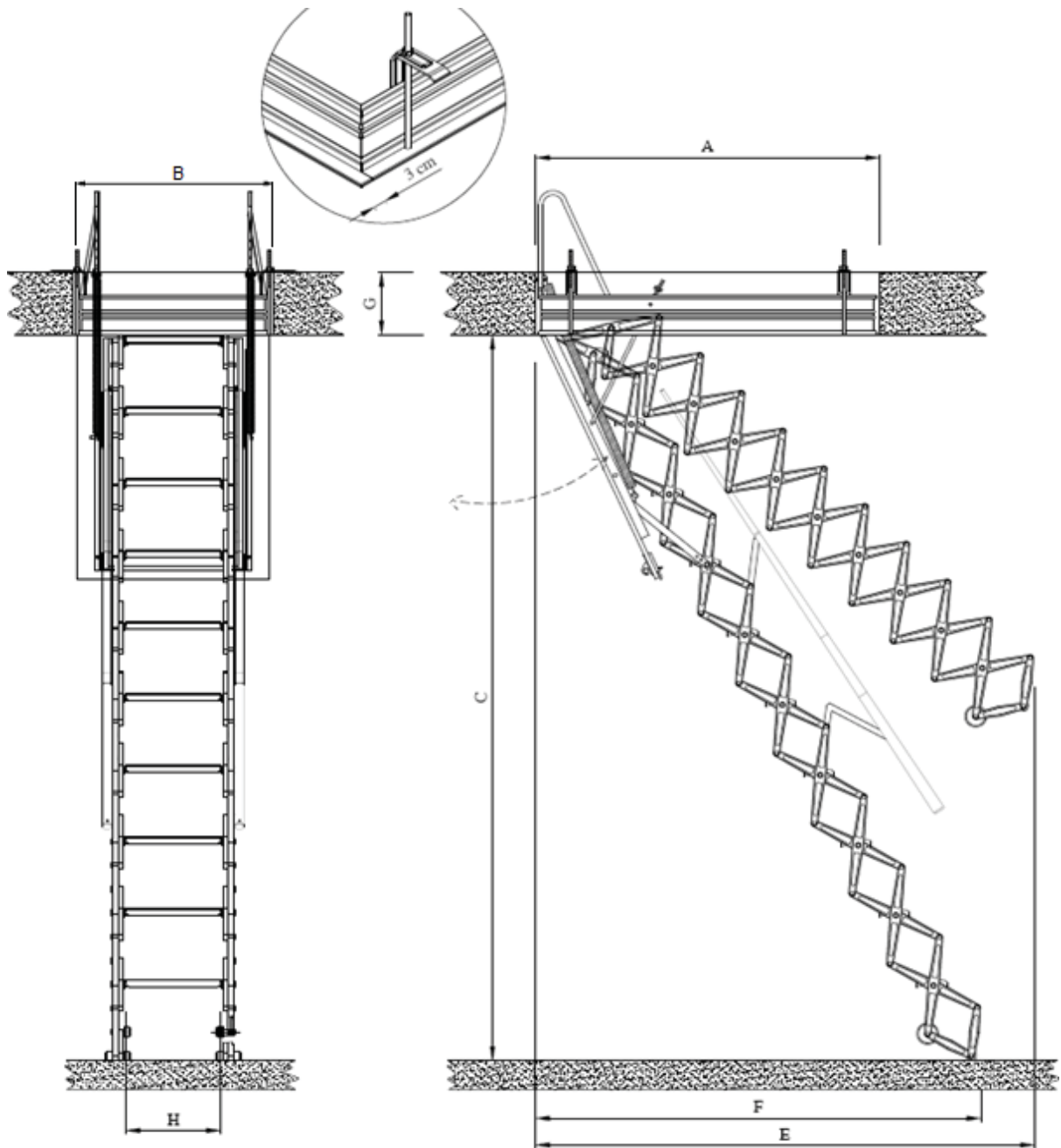
Technische Daten Flachdachausstieg

Isolierwert Flachdachausstieg	U= 0,21 W/m ² K konform EN-ISO10077-2	Verschluss	Zweipunktverschluss mit Europrofilzylinder inkl. 3 Schlüsseln (austauschbar, 30/10 Zylinder)
Lieferbare lichte Maße	900x700 - 1400x700 - 1500x900mm	Bedienung	Mittels Gasdruckfedern lässt sich der Deckel einfach öffnen und schließen. Automatische Verriegelung im geöffneten Zustand.
Erforderliche Dachausparung	800x700 - 1200x700 - 1300x900mm	Sicherheit	Zwei Handgriffe und diagonaler Handlauf an der Innenseite des Deckels, die beim Hoch- und Runtersteigen aufs und vom Dach Halt bieten.
Material	Edelstahl (AISI 304 o. g.)	Optionen	Elektrische Bedienung
Isolierungsmaterial	Isolierungsmaterial mit Rc-Wert von 7,22 m ² K/W versehen mit Glasvlieskaschierung, geeignet für jede Art von Dachbedeckung	Anwendung	Maximale Dachneigung von 40 Grad
Schalldämmung	23 dB gemäß EN-ISO 10140-1	Zertifizierung	TÜV Produktzertifikat
Windbelastung	2400 Pa gemäß EN 12211		
Wasserdichtigkeit	750 Pa gemäß EN 12155		
Schneelast	950 N/m ² gemäß EN 1991-1-3		
Stoßbelastung	0,35 kNm gemäß EN 1991-1-1		
Luftdurchlässigkeit	Bis Prüfdruck 650 Pa, bei 10 Pa 0,37 m ³ /h gemäß EN1026		
Oberflächenbehandlung	Pulverbeschichtet in RAL 9010, andere Farben auf Anfrage möglich		

Technische Daten Scherentreppe

Qualität	Erfüllt EN 14975
Ausführung	Komplett montiert, inkl. Deckenluke und Bedienstab
Erforderliche Rohbauöffnung	Siehe technische Daten Flachdachausstieg!
Deckenhöhe	Maximal 3250 mm
Montage	Geeignet zum Einbau in Dächer mit einer minimalen Dicke des Rohdachs von 250 mm. Falls die Dicke des Rohdachs geringer ist, muss der Flachdachausstieg auf einem bauseitig angebrachten Aufsatzkranz montiert werden.
Höhe Futterkasten	140 mm
Treppenstufen:	Versehen mit Antirutsch-Profil, Abmessung 340 x 120 mm
Abstand zwischen den Stufen	± 280 mm, abhängig von der Deckenhöhe
Sicherheit	Ausgestattet mit teleskopischem Handlauf für sicheren Halt beim Aufstieg auf das Dach.
Material Treppe	Aluminium
Material Deckenluke	Holz, unbehandelt

Abmessungen Scherentreppe



Dachausstieg	Stufenbreite	Stufentiefe
	H	
900x700	340	120
1400x700	340	120
1500x900	340	120

Dachausstieg	Dachöffnung	Raumhöhe	Raumbedarf 1	Raumbedarf 2	Deckendicke
	A+B	C	E	F	G
900x700	800x700	2150-3000	1700	1300	250-350
		3000-3250	1950	1500	250-350
1400x700	1200x700	2150-3000	1700	1300	250-350
		3000-3250	1950	1500	250-350
1500x900	1300x900	2150-3000	1700	1300	250-350
		3000-3250	1950	1500	250-350