

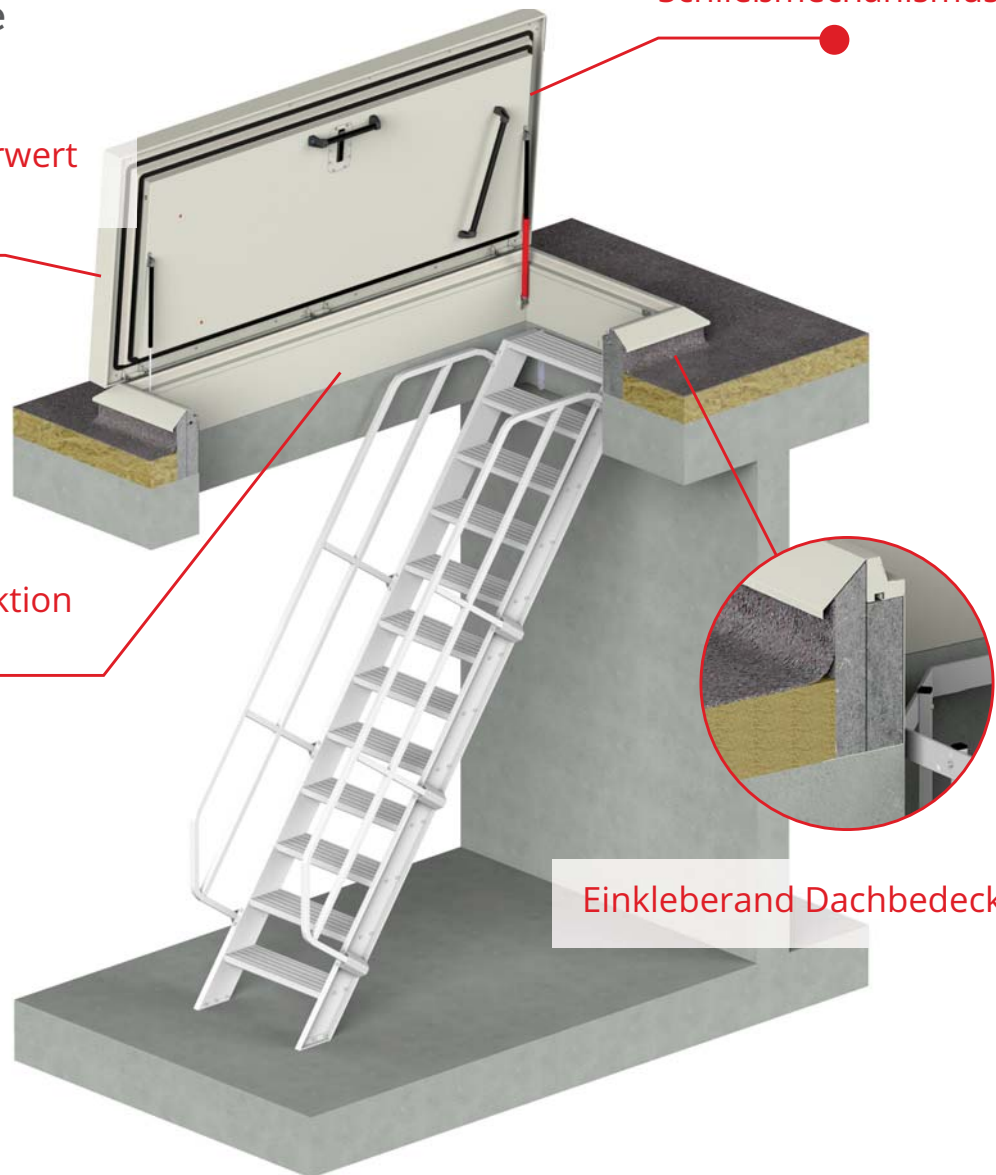
ThermoTop-Flachdachausstieg mit fester Treppe

Integrierter
Schließmechanismus

Einzigartiger Isolierwert
von $0,21 \text{ W/m}^2\text{K}$

Robuste Konstruktion

Einkleberand Dachbedeckung



Komfortabel und einladend

Nutzen Sie den Flachdachausstieg häufig und haben Sie genügend Platz? Nutzen Sie einen Flachdachausstieg als Aufgang zu einer Dachterrasse? Ein Flachdachausstieg mit fester Treppe bietet einen sehr sicheren, bequemen und einladenden Aufgang.

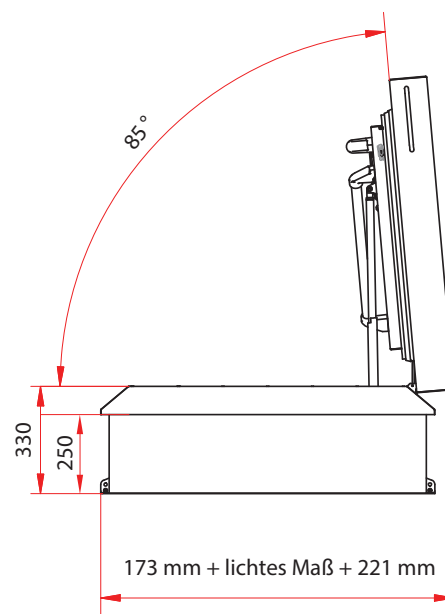
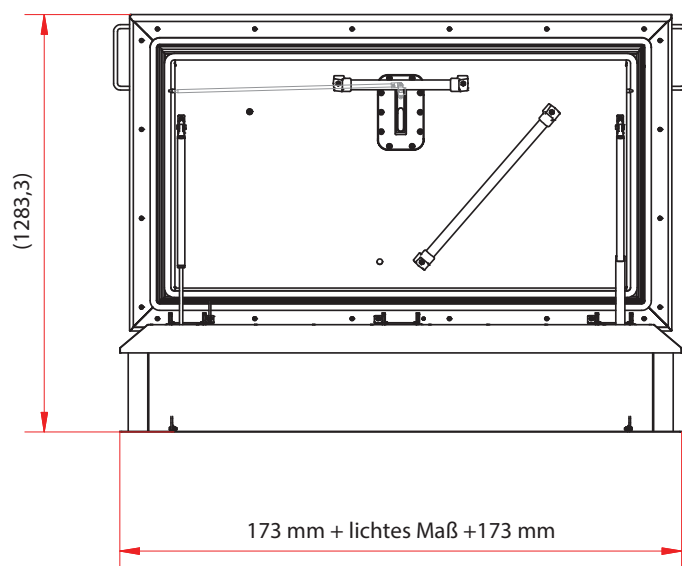
Häufig angewendet in

- Firmengebäuden
- Vertriebszentren
- bei Dachterrassen

Vorteile

- einzigartiger Isolierwert von $0,21 \text{ W/m}^2\text{K}$
- hervorragend geeignet bei häufiger Nutzung
- komfortabler Zugang

ThermoTop-Flachdachausstieg mit fester Treppe



Technische Daten Flachdachausstieg

Isolierwert Flachdachausstieg	U= 0,21 W/m ² K konform EN-ISO10077-2	Verschluss	Zweipunktverschluss mit Europrofilzylinder inkl. 3 Schlüsseln (austauschbar, 30/10 Zylinder)
Lieferbare lichte Maße	1500x900 - 2400x900 mm	Bedienung	Mittels Gasdruckfedern lässt sich der Deckel einfach öffnen und schließen. Automatische Verriegelung im geöffneten Zustand.
Erforderliche Dachausparung	1500x900 - 2400x900 mm	Sicherheit	Zwei Handgriffe und diagonaler Handlauf an der Innenseite des Deckels, die beim Hoch- und Runtersteigen aufs und vom Dach Halt bieten.
Material	Edelstahl (AISI 304 o. g.)	Optionen	Elektrische Bedienung
Isolierungsmaterial	Isolierungsmaterial mit Rc-Wert von 7,22 m ² K/W versehen mit Glasvlieskaschierung, geeignet für jede Art von Dachbedeckung	Anwendung	Maximale Dachneigung von 40 Grad
Schalldämmung	23 dB gemäß EN-ISO 10140-1	Zertifizierung	TÜV Produktzertifikat
Windbelastung	2400 Pa gemäß EN 12211		
Wasserdichtigkeit	750 Pa gemäß EN 12155		
Schneelast	950 N/m ² gemäß EN 1991-1-3		
Stoßbelastung	0,35 kNm gemäß EN 1991-1-1		
Luftdurchlässigkeit	Bis Prüfdruck 650 Pa, bei 10 Pa 0,37 m ³ /h gemäß EN1026		
Oberflächenbehandlung	Pulverbeschichtet in RAL 9010, andere Farben auf Anfrage möglich		

Technische Daten feste Treppe

Qualität	Erfüllt EN 14122-3.
Material	Hochwertiges Aluminium
Erforderliche Dachausparung	Siehe technische Daten Flachdachausstieg!
Geschosshöhe	Maximal 4050 mm
Stufenbreite	± 200 mm
Treppenbreite	± 650 mm
Außenmaß Treppe	± 800 mm
Neigungswinkel	± 50 Grad, abhängig von der Geschosshöhe
Sicherheit	Die feste Treppe ist mit stabilen, breiten Stufen mit Antirutsch-Profilen ausgestattet und standardmäßig mit zwei Geländern ausgerüstet – für sicheren Zugang zum Flachdach.
Befestigung	Die feste Treppe wird in der Dachausparung unter dem Flachdachausstieg mit den mitgelieferten Scharnieren befestigt.