

Material

Edelstahl (1.4301 oder gleichwertig)

Abmessungen

1400 x 700 mm lichtetes Maß
Längste Seite = Scharnierseite
Aufriss: 330 mm

Dämmung

PIR-Schaum ± 50 mm Dicke an der Außenseite des Aufrisses und ± 80 mm Hartschaum im Deckel.

Dämmwert

Im Deckel: $R_c = 3,81$ (m^2K/W)
 $U = 0,26$ ($W/m^2 K$)

Verschluss

Zweipunktverschluss auf der Innenseite inkl. Zylinderschloss und 3 Schlüssel.

Gasdruckfedern

Sorgen für einfaches Öffnen und Verschließen des Deckels und arretieren des geöffneten Deckels.

Wind- und Wasserdichte

Dichtung

Neopren Gummi zwischen Aufriss und Deckel.

Belastbarkeit

Bis circa ± 4.800 Kg/m²

Sicherheit

Drei Griffe und diagonale Stütze an der Deckelinnenseite.

Konstruktionsstärke

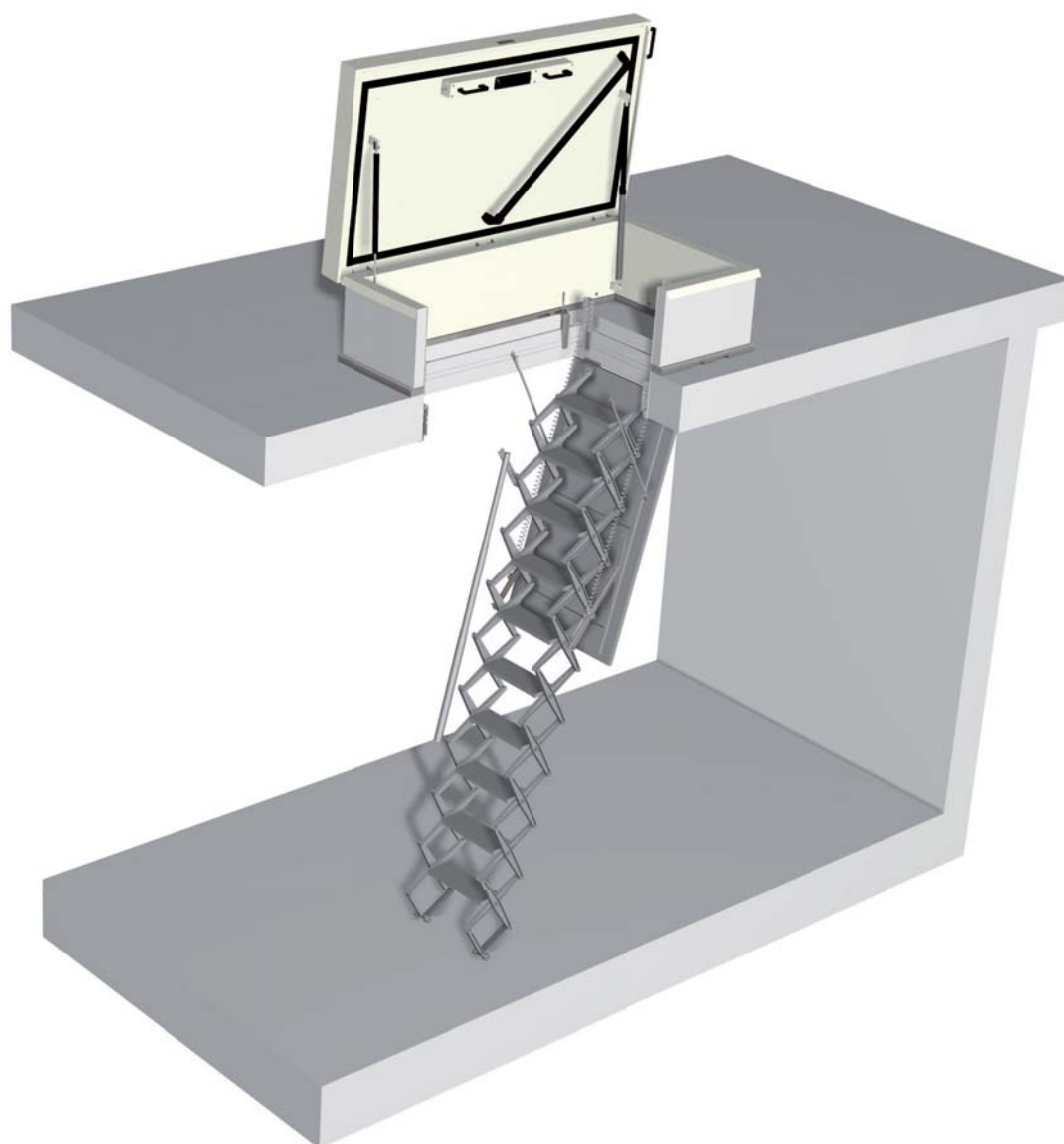
Bis 3.000 Pa.

Lackierung

Innen und außen pulverbeschichtet Weiß (RAL 9010). Andere Farben auf Anfrage.

Lieferbar mit

- Scherentreppe
- Steigleiter
- Anlegeleiter
- Aluminium Treppe
- Sicherheitsgeländer



Spezifikationen

Ausführung

Kastenhöhe

Raumhöhe

Treppenstufen

Stufenabstand

Höhe (geschlossen)

Qualität

Scherentreppe ausgestattet mit Handlauf (teleskopisch)

Scherentreppe - Standard

Vollständig mit Kasten, Deckenluke,
Bedienhaken ausgeführt

140 mm

max. 3.250 mm

340 x 120 mm, mit rutschfester
Profilierung

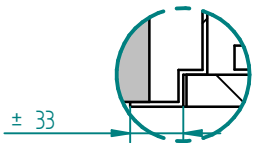
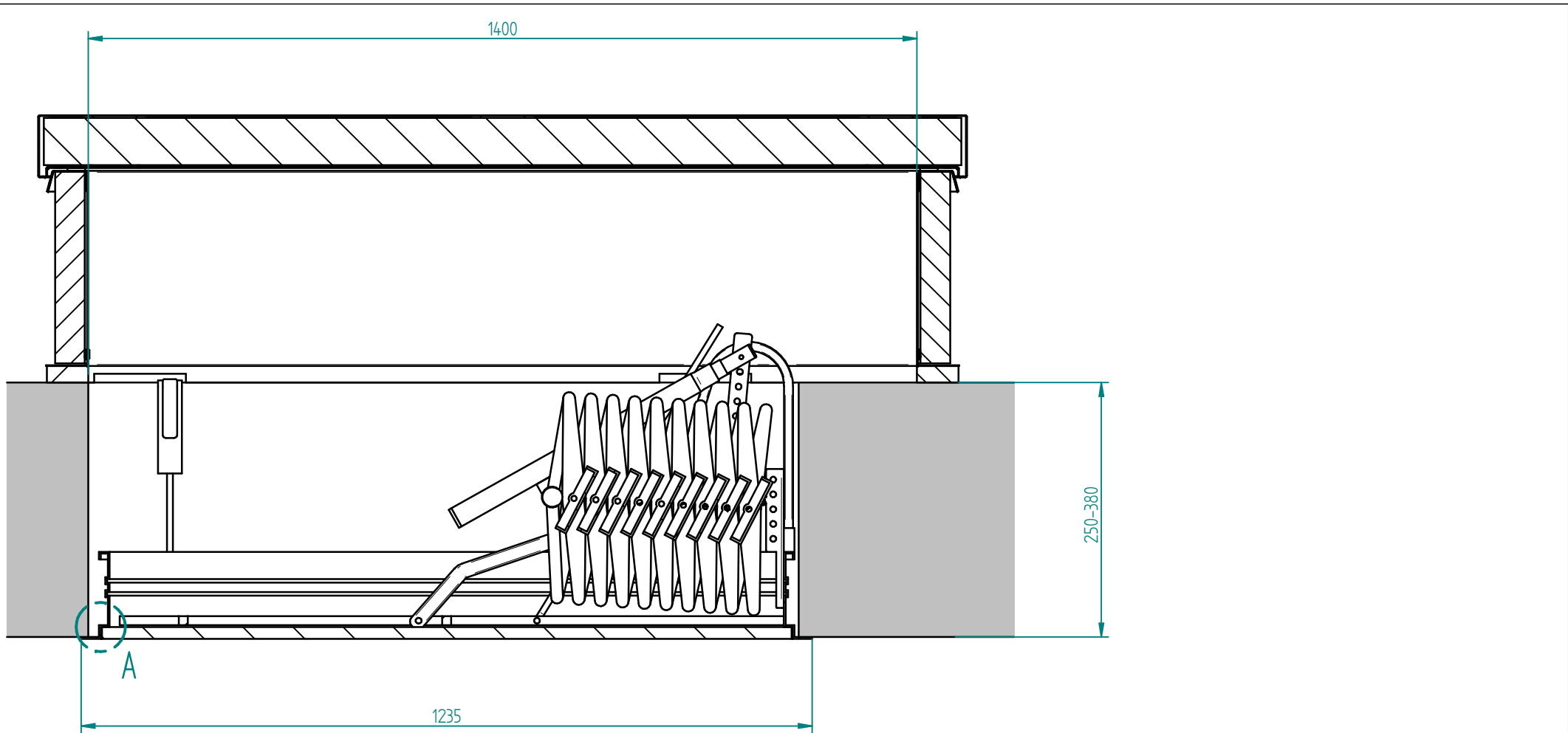
± 280 mm abhängig von Deckenhöhe

380 mm

EN 14975

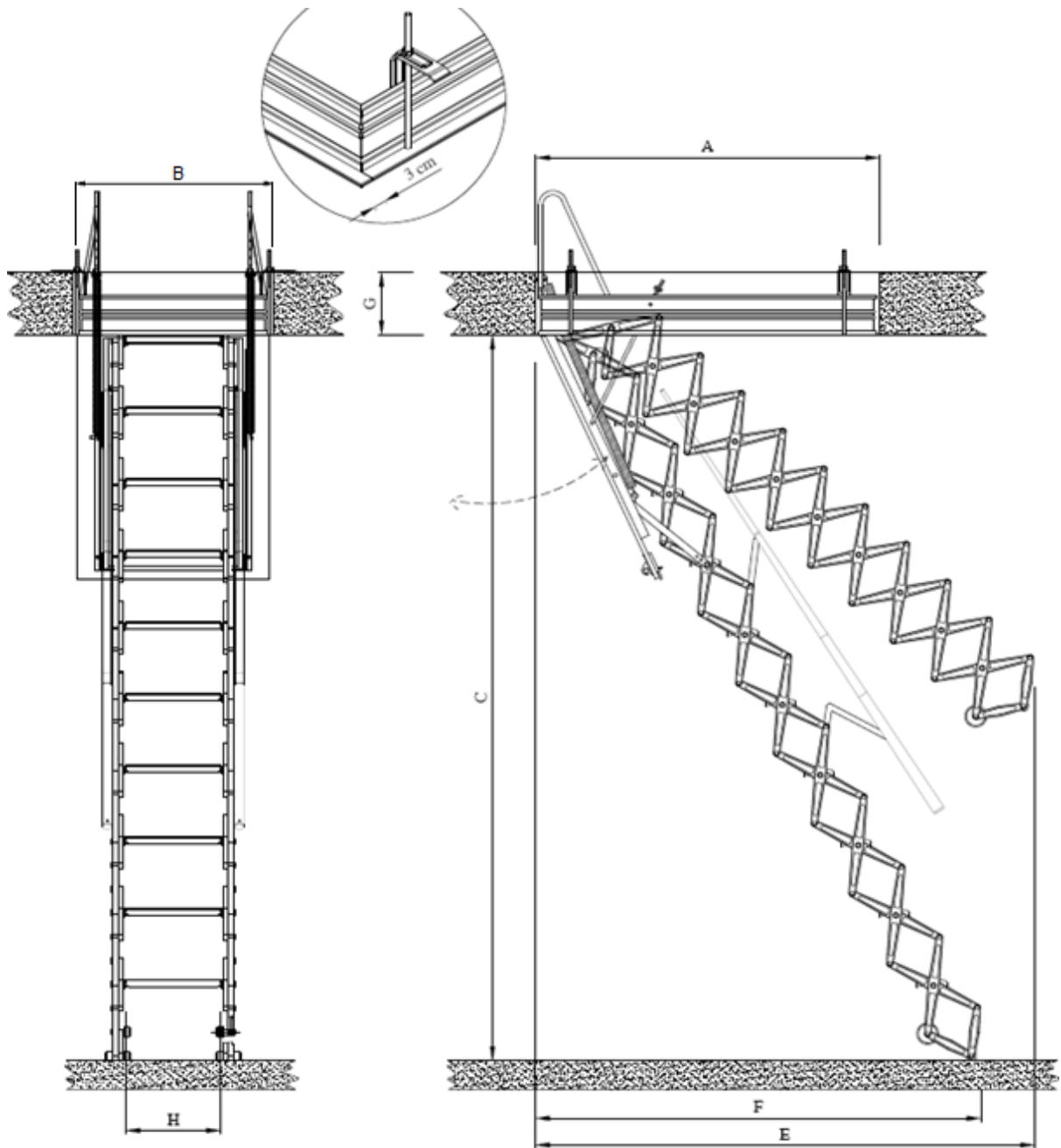
Einbaumaße

1200 x 700 (in Kombination mit DL 147)



DETAIL A

Abmessungen Scherentreppe



Dachausstieg	Stufenbreite	Stufentiefe
	H	
900x700	340	120
1400x700	340	120
1500x900	340	120

Dachausstieg	Dachöffnung	Raumhöhe	Raumbedarf 1	Raumbedarf 2	Deckendicke
	A+B	C	E	F	G
900x700	800x700	2150-3000	1700	1300	250-350
		3000-3250	1950	1500	250-350
1400x700	1200x700	2150-3000	1700	1300	250-350
		3000-3250	1950	1500	250-350
1500x900	1300x900	2150-3000	1700	1300	250-350
		3000-3250	1950	1500	250-350