

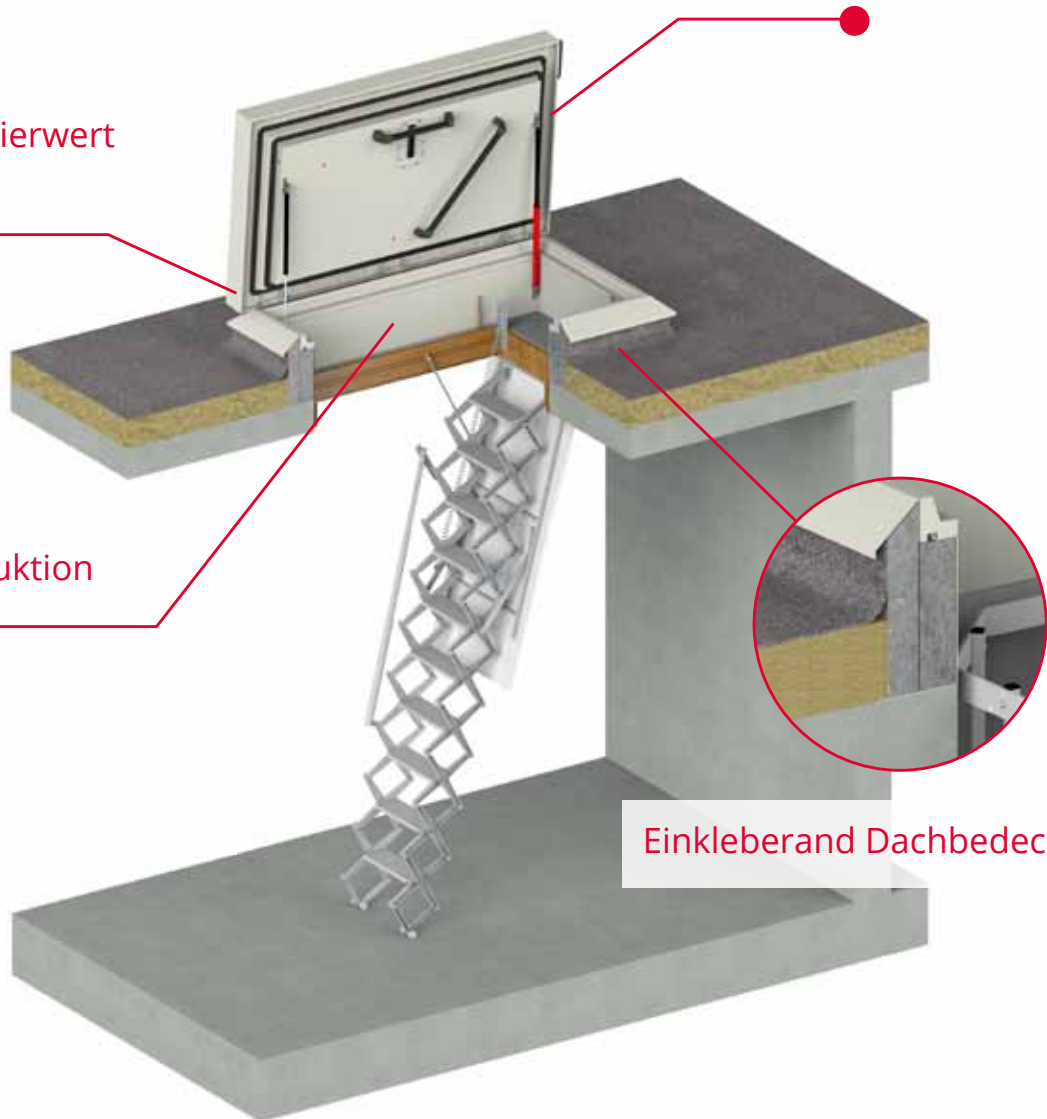
## ThermoTop-Flachdachausstiege mit Scherentreppe

Integrierter  
Schließmechanismus

Einzigartiger Isolierwert  
von 0,21 W/m<sup>2</sup>K

Robuste Konstruktion

Einkleberand Dachbedeckung



### Sicher und praktisch

Ein Flachdachausstieg mit Scherentreppe ist eine sichere und praktische Lösung für den Zugang zum Dach. Ein Dachausstieg mit Scherentreppe fungiert als Zugang zum Flachdach zum Beispiel bei Inspektionen oder Instandhaltungsarbeiten.

Die Scherentreppe ist bis zu einer maximalen Deckenhöhe von 3250 mm geeignet.

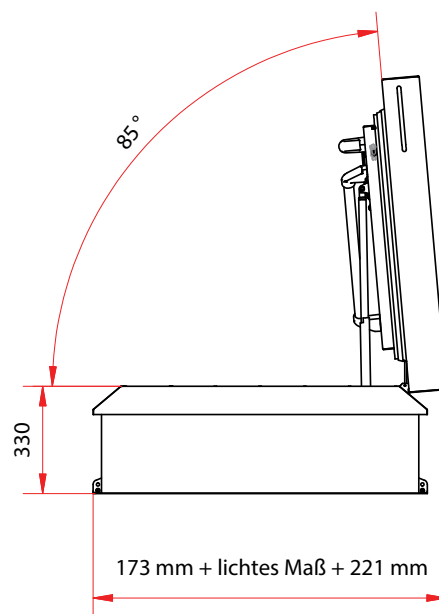
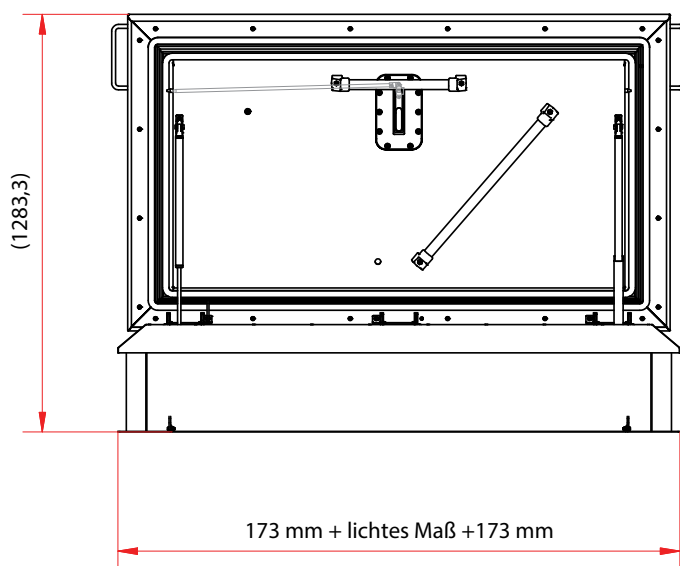
### Häufig angewendet in

- Büroräumen
- Apartments
- Schulen

### Vorteile

- einzigartiger Isolierwert von 0,21 W/m<sup>2</sup>K
- Treppe ordentlich untergebracht
- flach in die Decke eingelassen

# ThermoTop-Flachdachausstiege mit Scherentreppe



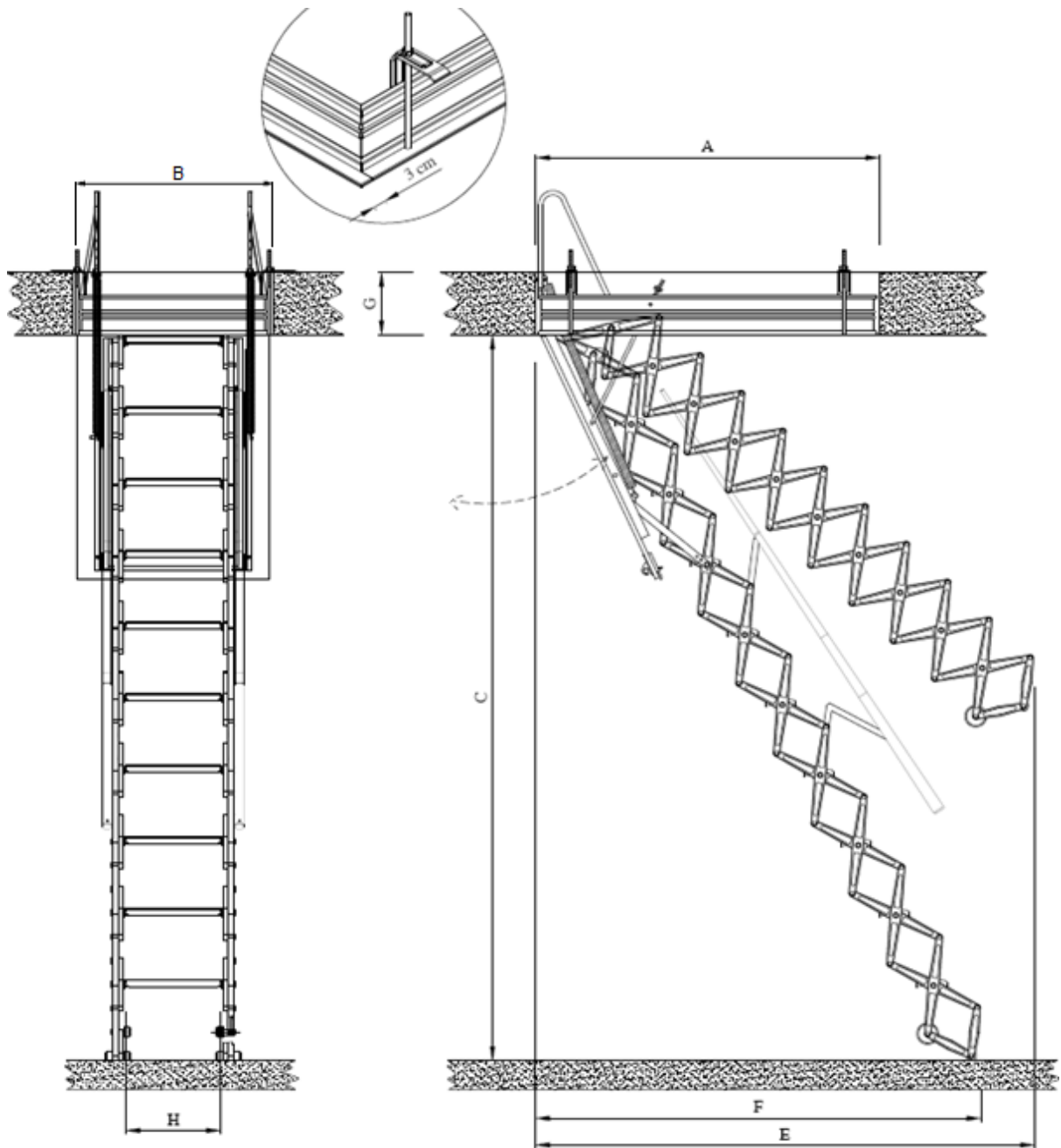
## Technische Daten Flachdachausstieg

|                                      |  |                       |  |
|--------------------------------------|--|-----------------------|--|
| <b>Isolierwert Flachdachausstieg</b> | U= 0,21 W/m <sup>2</sup> K konform EN-ISO10077-2   | <b>Verschluss</b>     | Zweipunktverschluss mit Europrofilzylinder inkl. 3 Schlüsseln (austauschbar, 30/10 Zylinder)   |
| <b>Lieferbare lichte Maße</b>        | 900x700 - 1400x700 - 1500x900mm  | <b>Bedienung</b>      | Mittels Gasdruckfedern lässt sich der Deckel einfach öffnen und schließen. Automatische Verriegelung im geöffneten Zustand.            |
| <b>Erforderliche Dachausparung</b>   | 800x700 - 1200x700 - 1300x900mm  | <b>Sicherheit</b>     | Zwei Handgriffe und diagonaler Handlauf an der Innenseite des Deckels, die beim Hoch- und Runtersteigen aufs und vom Dach Halt bieten. |
| <b>Material</b>                      | Edelstahl (AISI 304 o. g.)   | <b>Optionen</b>       | Elektrische Bedienung  |
| <b>Isolierungsmaterial</b>           | Isolierungsmaterial mit Rc-Wert von 7,22 m <sup>2</sup> K/W versehen mit Glasvlieskaschierung, geeignet für jede Art von Dachbedeckung | <b>Anwendung</b>      | Maximale Dachneigung von 40 Grad   |
| <b>Schalldämmung</b>                 | 23 dB gemäß EN-ISO 10140-1   | <b>Zertifizierung</b> | Mit KOMO-Zertifikat versehen   |
| <b>Windbelastung</b>                 | 2400 Pa gemäß EN 12211   | <b>Garantie</b>       | 10 Jahre   |
| <b>Wasserdichtigkeit</b>             | 750 Pa gemäß EN 12155  |                       |  |
| <b>Schneelast</b>                    | 950 N/m <sup>2</sup> gemäß EN 1991-1-3   |                       |  |
| <b>Stoßbelastung</b>                 | 0,35 kNm gemäß EN 1991-1-1   |                       |  |
| <b>Luftdurchlässigkeit</b>           | Bis Prüfdruck 650 Pa, bei 10 Pa 0,37 m <sup>3</sup> /h gemäß EN1026  |                       |  |
| <b>Oberflächenbehandlung</b>         | Pulverbeschichtet in RAL 9010, andere Farben auf Anfrage möglich   |                       |  |

## Technische Daten Scherentreppe

|                                    |   |
|------------------------------------|---|
| <b>Qualität</b>                    | Erfüllt EN 14975  |
| <b>Ausführung</b>                  | Komplett montiert, inkl. Deckenluke und Bedienstab  |
| <b>Erforderliche Rohbauöffnung</b> | Siehe technische Daten Flachdachausstieg!   |
| <b>Deckenhöhe</b>                  | Maximal 3250 mm   |
| <b>Montage</b>                     | Geeignet zum Einbau in Dächer mit einer minimalen Dicke des Rohdachs von 250 mm. Falls die Dicke des Rohdachs geringer ist, muss der Flachdachausstieg auf einem bauseitig angebrachten Aufsatzkranz montiert werden. |
| <b>Höhe Futterkasten</b>           | 140 mm  |
| <b>Treppenstufen:</b>              | Versehen mit Antirutsch-Profil, Abmessung 340 x 120 mm  |
| <b>Abstand zwischen den Stufen</b> | ± 280 mm, abhängig von der Deckenhöhe   |
| <b>Sicherheit</b>                  | Ausgestattet mit teleskopischem Handlauf für sicheren Halt beim Aufstieg auf das Dach.  |
| <b>Material Treppe</b>             | Aluminium   |
| <b>Material Deckenluke</b>         | Holz, unbehandelt   |

## Abmessungen Scherentreppe



| Dachausstieg | Stufenbreite | Stufentiefe |
|--------------|--------------|-------------|
|              | H            |             |
| 900x700      | 340          | 120         |
| 1400x700     | 340          | 120         |
| 1500x900     | 340          | 120         |

| Dachausstieg | Dachöffnung | Raumhöhe  | Raumbedarf 1 | Raumbedarf 2 | Deckendicke |
|--------------|-------------|-----------|--------------|--------------|-------------|
|              | A+B         | C         | E            | F            | G           |
| 900x700      | 800x700     | 2150-3000 | 1700         | 1300         | 250-350     |
|              |             | 3000-3250 | 1950         | 1500         | 250-350     |
| 1400x700     | 1200x700    | 2150-3000 | 1700         | 1300         | 250-350     |
|              |             | 3000-3250 | 1950         | 1500         | 250-350     |
| 1500x900     | 1300x900    | 2150-3000 | 1700         | 1300         | 250-350     |
|              |             | 3000-3250 | 1950         | 1500         | 250-350     |