

DL-Serie

Flachdachausstiege mit Scherentreppe

Platzsparend und ordentlich verstaut

Scherentreppen sind die ideale Wahl für Räume mit begrenzter Deckenhöhe oder bei denen Ästhetik eine Rolle spielt. Dank des kompakten Designs können sie ordentlich verstaut werden.

Im eingeklappten Zustand bietet eine Scherentreppe eine flache und sauber verarbeitete Decke, was maximale Platzeinsparung und eine saubere Optik gewährleistet.

Schnell und einfach zugänglich

Mit nur einer einfachen Handbewegung ermöglicht die Scherentreppe schnellen und reibungslosen Dachzugang. Das benutzerfreundliche Design sorgt für effizienten und problemlosen Zugang zum Dach.

Optimale Sicherheit und Benutzerfreundlichkeit

Die Scherentreppen entsprechen der Norm EN 14975 und sind mit einem vormontierten, teleskopischen Handlauf sowie rutschfesten Stufen aus Gussaluminium ausgestattet. Dies gewährleistet optimale Sicherheit und Benutzerfreundlichkeit.

Geeignet für	DL97 ¹⁾	DL147	DL159
! Die vollständigen Spezifikationen der Flachdachausstiege entnehmen Sie bitte dem Produktblatt für Flachdachausstiege.			

Maße

– Erforderliche Dachausparung	MM	800 x 700	1200 x 700	1300 x 900
– Stufen (BxT)	MM	340 x 120		
– Futterkasten (H)	MM	140		

Konstruktion

– Material Treppe		Aluminium		
– Material Deckenluke		Holz, unbehandelt		

Zugang

– Handlauf		Teleskophandlauf Standard rechte Seite		
– Treppenstufen		Mit Antirutsch-Profil		
– Stufenabstand	MM	± 280, abhängig von der Deckenhöhe		

Ausführung

		Komplett montiert, inkl. Deckenluke und Bedienungsstab		
– Lieferbare Treppenhöhen	MM	2150 - 2450 2451 - 2750 2751 - 3000 3001 - 3050		

Ausladung

		Abhängig von der Deckenhöhe		
– Deckenhöhe:	MM	2150 - 3250		
– Bodenbreite (F)	MM	1300		
– Ausklappbreite (E)	MM	1700		
– Deckenhöhe:	MM	3000 - 3250		
– Bodenbreite (F)	MM	1500		
– Ausklappbreite (E)	MM	1950		

Anwendung

– Geschosshöhe	MM	3600 (davon 350 max. Dachstärke)		
– Dachstärke	MM	250 - 350		
– Deckenhöhe	MM	Max. 3250		
– Befestigung	*	Mindestdachstärke von 250 mm erforderlich		
– Montage		! Hinweis: Bei der Kombination eines Flachdachausstieges mit einer Scherentreppe kann der Flachdachausstieg nicht schräg eingebaut werden. ³⁾		

Qualität

– Normierung		Erfüllt EN 14975		
--------------	--	------------------	--	--

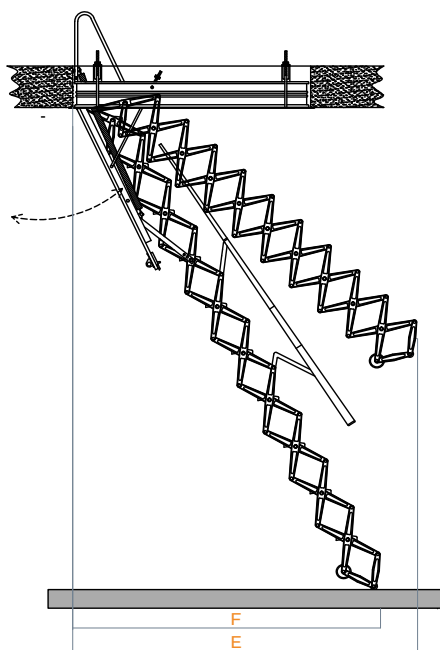
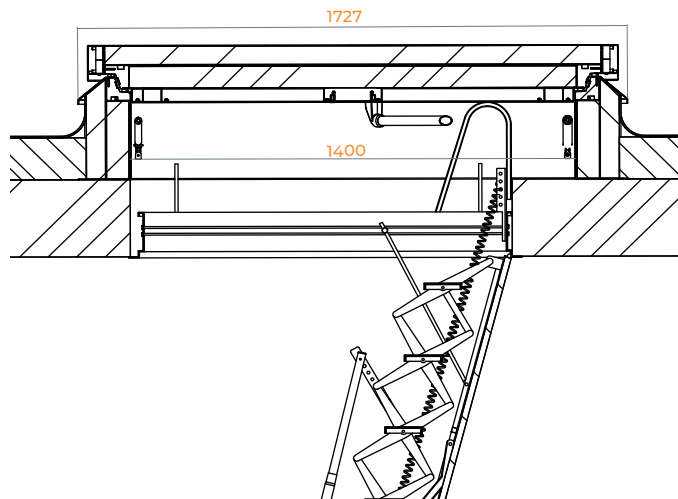
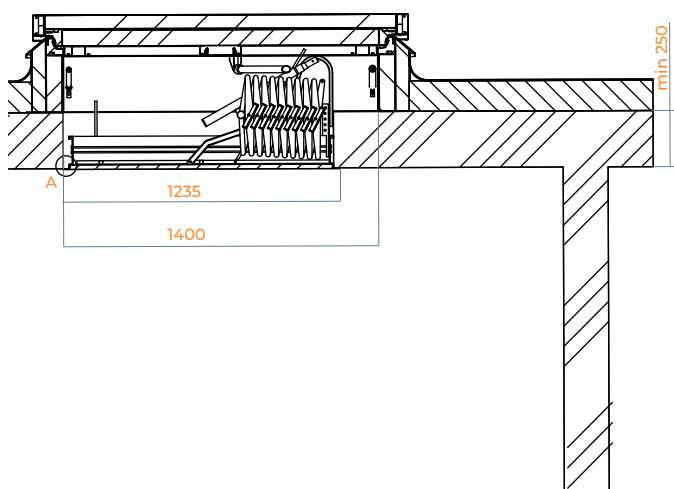
Optionen

		Überbrückung bei abgehängten Decken		
– Deckenhohlraum ²⁾				
– 381 ≤ 600: 1 Stufe	MM	n.z.	ACC0173	
– 601 ≤ 850: 2 Stufen	MM	n.z.	ACC0174	
– 851 < 1100: 3 Stufen	MM	n.z.	ACC0175	

- 1) – Die Kombination von DL97ZZ mit einer Scherentreppe ist bei einer abgehängten Decke nicht möglich
 2) – DL97ZZ kann nicht mit Deckenhohlraumüberbrückung kombiniert werden
 3) – Befolgen Sie immer die Anweisungen in der Installationsanleitung für eine korrekte Installation.

DL-Serie

Flachdachausstiege mit Scherentreppe



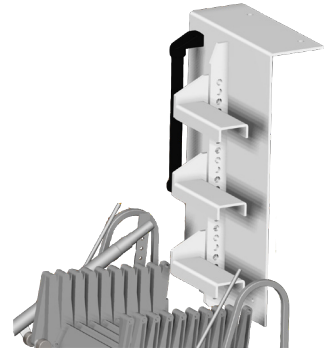
Flachdachausstieg	Dachausparung A+B	Deckenhöhe C	Ausklappbreite 1 E	Ausklappbreite 2 F	Dachstärke G	
900x700	MM	800x700	2150-3000	1700	1300	250-350
			3000-3250	1950	1500	
1400x700	MM	1200x700	2150-3000	1700	1300	
			3000-3250	1950	1500	
1500x900	MM	1300x900	2150-3000	1700	1300	
			3000-3250	1950	1500	

DL-Serie

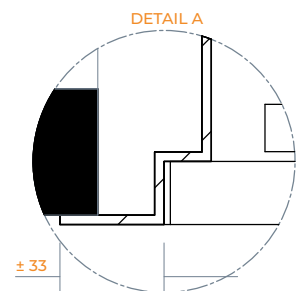
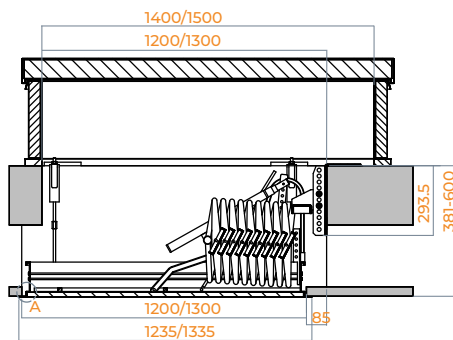
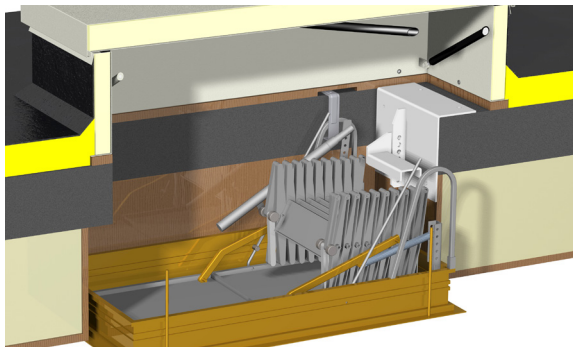
Flachdachausstiege mit Scherentreppe

Deckenhohlraumüberbrückung

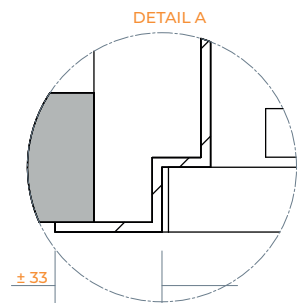
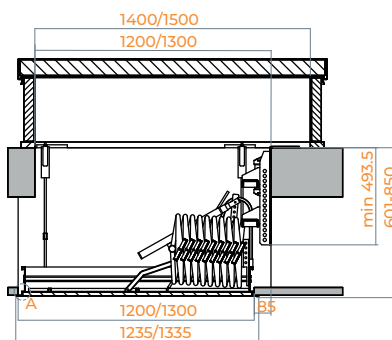
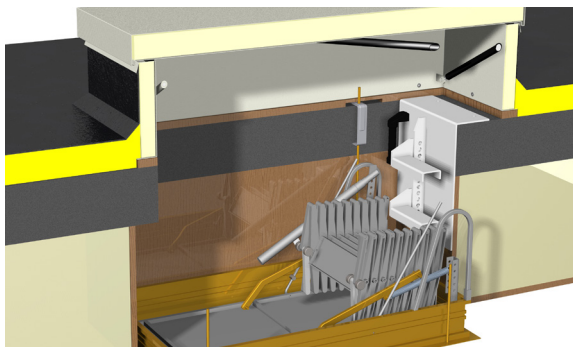
- Treppenkonstruktion zur Überbrückung des Hohlraums zwischen Decke und Dach.
- Hochwertiges Aluminium.
- Einfache Montage am Dach.
- Verfügbar mit einer oder mehreren Stufen (max. 3).
- Antirutschstufen höhenverstellbar.
- Mit vormontiertem Handlauf.
- Nur geeignet für Flachdachausstiege mit den Abmessungen 1400 x 700 und 1500 x 900 mm.



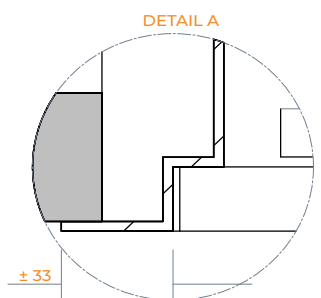
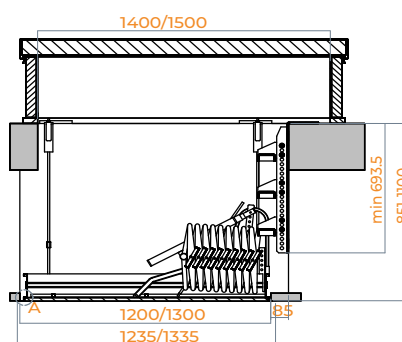
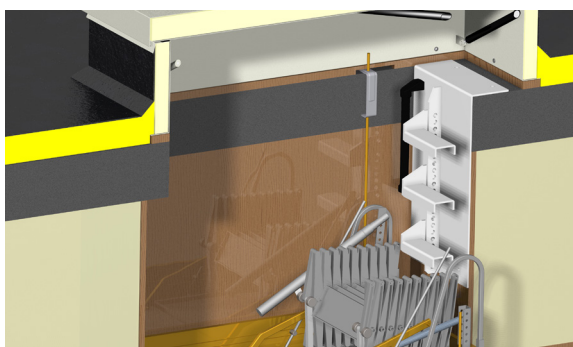
Deckenhohlraumüberbrückung 1 Stufe



Deckenhohlraumüberbrückung 2 Stufen



Deckenhohlraumüberbrückung 3 Stufen



V_032026_120320261649