


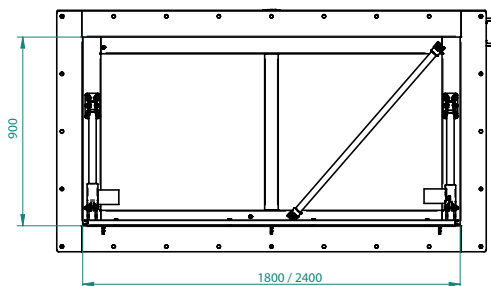
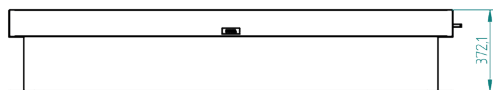
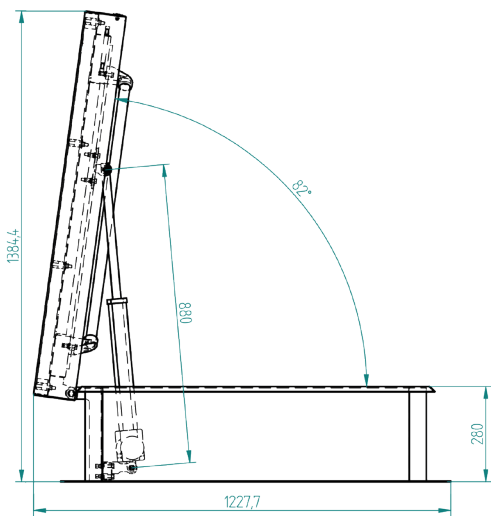


mit Doppelverglasung



-  Wohnhaus
-  Apartmentanlagen
-  Dachterrassen

- Natürliches Licht
- Durchfallendes HR++ Glas
- Standard elektrische Bedienung



Model

DL189MZGLAS

DL249MZGLAS

Abmessungen

	MM	DL189MZGLAS	DL249MZGLAS
» Lichtes Maß.		1800 x 900	2400 x 900
» Gewicht	KG	± 250	
» Aufriss (H)	MM	280	
» Erforderliche Dachausparung	MM	Gleich wie Lichtes Maß Flachdachausstieg	

Konstruktion

» Material	Edelstahl (AISI 1.4301 oder gleichwertig)
» Dämmung	PIR - Schaum ± 53 mm Dicke an der Außenseite des Aufrisses.
» Lackierung	Innen und außen pulverbeschichtet.
» Farbe	Standard RAL9005

Zugang

» Bedienung	Standard elektrische bedienung.
» Griffe	1
» Außenseite	-
» Innenseite	1 x diagonaler Handlauf Deckel

Leistung

» Wind- und Wasserdichte Dichtung	Neopren Gummi zwischen Aufriss und Deckel.
» Belastbarkeit:	KG Bis circa ± 200 Kg/m ²
» Glas	HR++ Doppelglas
» Außenseite	Wärme absorbierendes Hartglas
» Innenseite	Feuerhemmendes HR++ Verbundglas
» U-Wert	U U = 1,1 W/m ² K.

Anwendung

» Montage	Geeignet für Dachneigungsbereich 0° bis 15°.
» Montageflansch	Befestigung mit Montageflansch

Optionen

» Farbe	Andere Farbe innen/außen, auf Anfrage.
---------	--

Kombinieren mit:

- » Aluminium Treppe

Elektrische Bedienung

- » Hochwertige, thermisch gesicherte Motoren.
- » Mit Notstromversorgung.
- » Lieferung mit Fernbedienung.
- » In jeder gewünschten Stellung arretierbar.
- » Anschlussmöglichkeit beispielsweise an ein Feuermeldesystem.

