

DL-Serie

Flachdachausstiege

mit Scherentreppe

Platzsparend und ordentlich verstaut

Scherentreppen sind die ideale Wahl für Räume mit begrenzter Deckenhöhe oder bei denen Ästhetik eine Rolle spielt. Dank des kompakten Designs können sie ordentlich verstaut werden.

Im eingeklappten Zustand bietet eine Scherentreppe eine flache und sauber verarbeitete Decke, was maximale Platzeinsparung und eine saubere Optik gewährleistet.

Schnell und einfach zugänglich

Mit nur einer einfachen Handbewegung ermöglicht die Scherentreppe schnellen und reibungslosen Dachzugang. Das benutzerfreundliche Design sorgt für effizienten und problemlosen Zugang zum Dach.

Optimale Sicherheit und Benutzerfreundlichkeit

Die Scherentreppen entsprechen der Norm EN 14975 und sind mit einem vormontierten, teleskopischen Handlauf sowie rutschfesten Stufen aus Gussaluminium ausgestattet.

Dies gewährleistet optimale Sicherheit und Benutzerfreundlichkeit.

Geeignet für	DL97 ¹⁾	DL147	DL159
--------------	--------------------	-------	-------

! Die vollständigen Spezifikationen der Flachdachausstiege entnehmen Sie bitte dem Produktblatt für Flachdachausstiege.

Maße

	MM	800 x 700	1200 x 700	1300 x 900
Erforderliche Dachausparung	MM			
Stufen (BxT)	MM	340 x 120		
Futterkasten (H)	MM	140		

Konstruktion

Material Treppe		Aluminium		
Material Deckenluke		Holz, unbehandelt		

Zugang

Handlauf		Teleskophandlauf Standard rechte Seite		
Treppenstufen		Mit Antirutsch-Profil		
Stufenabstand	MM	± 280, abhängig von der Deckenhöhe		

Ausführung

		Komplett montiert, inkl. Deckenluke und Bedienungsstab		
Lieferbare Treppenhöhen	MM	2150-2420 2430-2750 2760-3000 3010-3250		

Ausladung

		Abhängig von der Deckenhöhe		
Deckenhöhe:	MM	2150 - 3250		
Bodenbreite (F)	MM	1300		
Ausklappbreite (E)	MM	1700		
Deckenhöhe:	MM	3000 - 3250		
Bodenbreite (F)	MM	1500		
Ausklappbreite (E)	MM	1950		

Anwendung

Geschosshöhe	MM	3600 (davon 350 max. Dachstärke)		
Dachstärke	MM	250 - 350		
Deckenhöhe	MM	Max. 3250		
Befestigung	*	Minstdachstärke von 250 mm erforderlich		
Montage		! Hinweis: Bei der Kombination eines Flachdachausstieges mit einer Scherentreppe kann der Flachdachausstieg nicht schräg eingebaut werden. ³⁾		

Qualität

Normierung		Erfüllt EN 14975		
------------	--	------------------	--	--

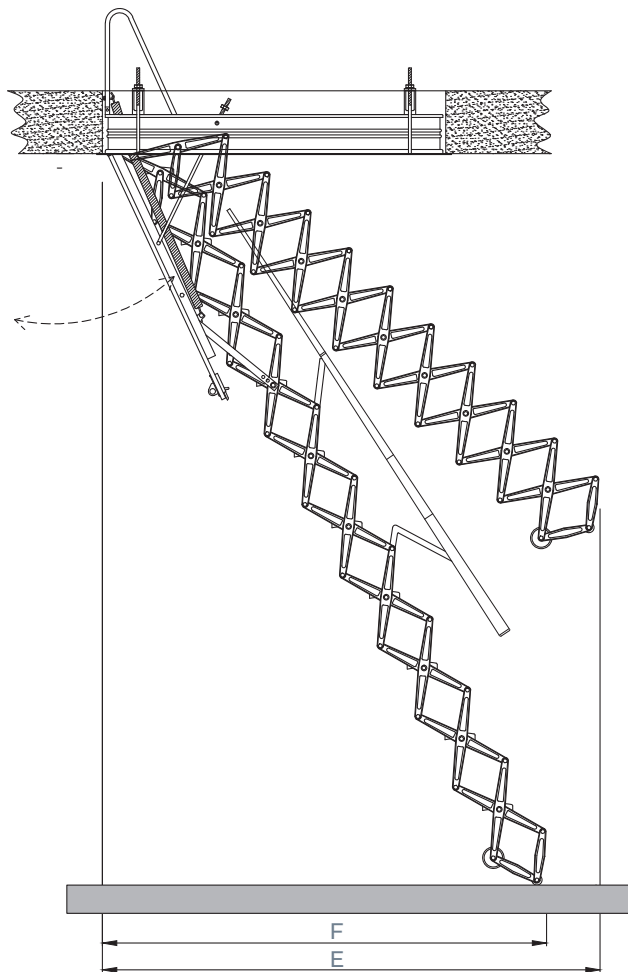
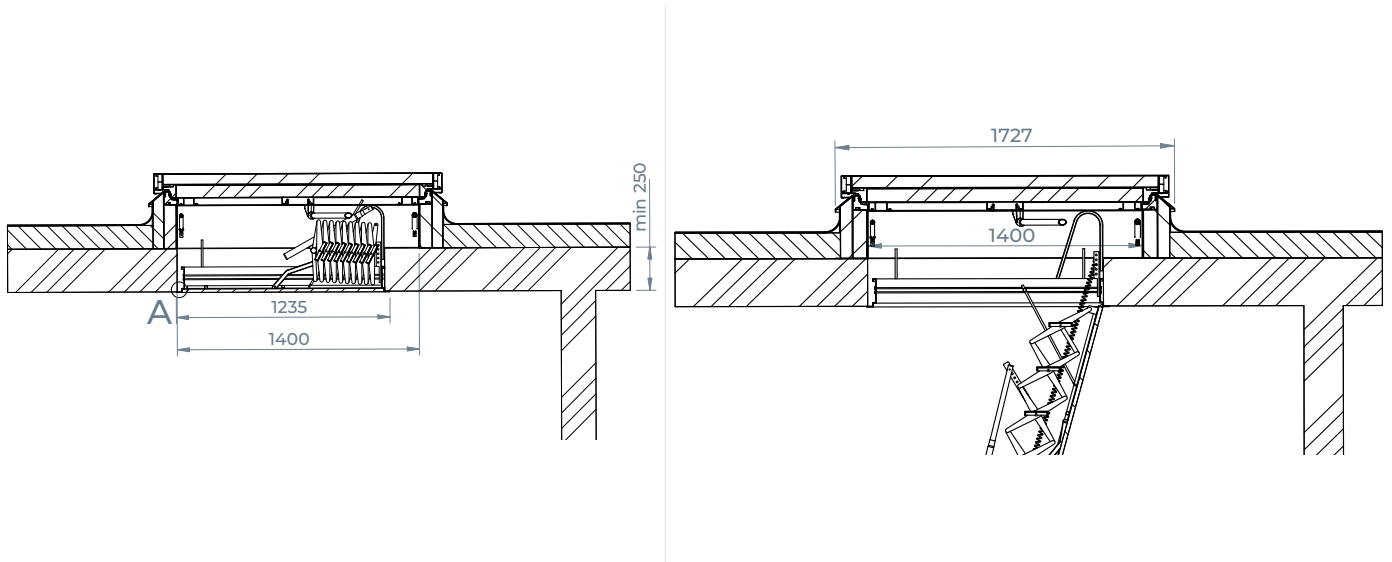
Optionen

		Überbrückung bei abgehängten Decken		
Deckenhohlraum ²⁾				
381 ≤ 600: 1 Stufe	MM	n.z.	ACC0173	
601 ≤ 850: 2 Stufen	MM	n.z.	ACC0174	
851 < 1100: 3 Stufen	MM	n.z.	ACC0175	

- 1) Die Kombination von DL97ZZ mit einer Scherentreppe ist bei einer abgehängten Decke nicht möglich
- 2) DL97ZZ kann nicht mit Deckenhohlraumüberbrückung kombiniert werden
- 3) Befolgen Sie immer die Anweisungen in der Installationsanleitung für eine korrekte Installation.

DL-Serie

Flachdachausstiege mit Scherentreppe



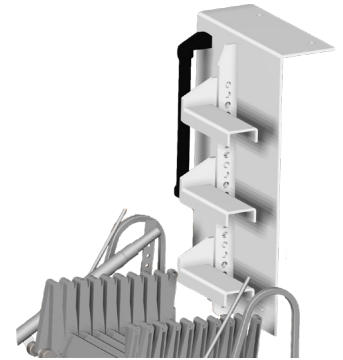
DL-Serie

Flachdachausstiege

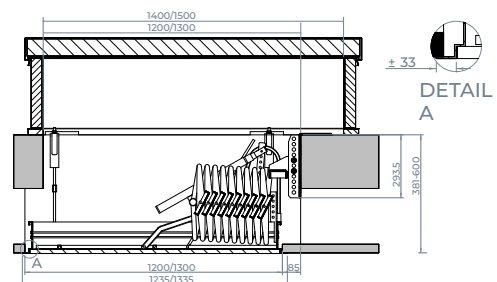
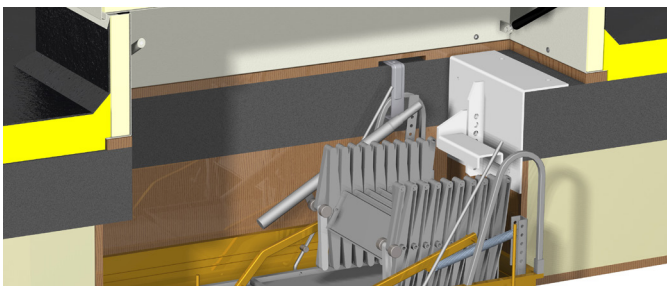
mit Scherentreppe

Deckenhohlraumüberbrückung

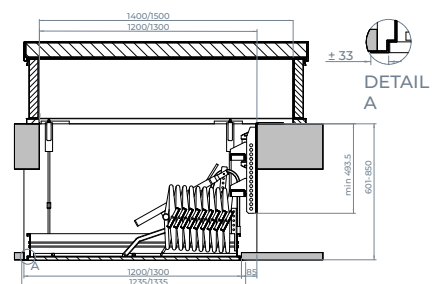
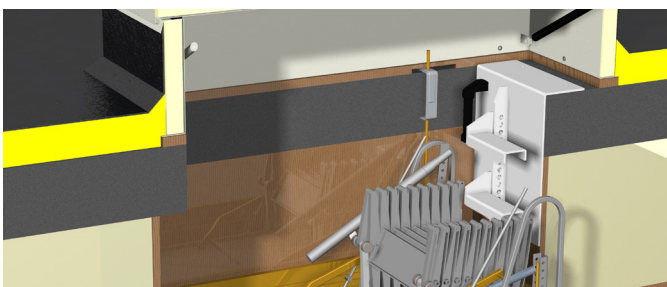
- Treppenkonstruktion zur Überbrückung eines Hohlraumes zwischen Decke und Dach
- Hochwertiges Aluminium.
- Einfache Montage am Dach.
- Verfügbar mit einer oder mehreren Stufen.
- Antirutschstufen höhenverstellbar.
- Mit vormontiertem Handlauf (ab zwei Stufen).
- Nur geeignet für Flachdachausstiege mit den Abmessungen 1400 x 900 und 1500 x 900 mm.



Deckenhohlraumüberbrückung 1 Stufe



Deckenhohlraumüberbrückung 2 Stufen



Deckenhohlraumüberbrückung 3 Stufen

