

# ThermoTop

## Flachdachausstiege

*Hochwertige Isolierung für optimale Energieeffizienz*

📄 TÜV und KOMO-zertifiziert

✓ Hoher Dämmwert: 0,21 W/m<sup>2</sup>K

✓ Thermisch getrennte  
Konstruktion

✓ Nachhaltiger Flachdachzugang






[www.staka.com](http://www.staka.com)

### Modelle

- TOP97: 900 x 700
- TOP99: 900 x 900
- TOP147: 1400 x 700
- TOP159: 1500 x 900
- TOP249: 2400 x 900

### Kombinierbar mit

- Leiter
- Scherentreppe
- Fester Alutreppe

-  Büros
-  Apartments
-  Schulen
-  TÜV zertifiziert
-  KOMO zertifiziert

# ThermoTop

## Flachdachausstiege

### Hochwertige Dämmung

ThermoTop Flachdachausstiege liefern eine erstklassige Wärmedämmung mit einem Dämmwert von 0,21 W/m<sup>2</sup>K über die gesamte Konstruktion. Dank hochwertiger Materialien und einer thermisch getrennten Bauweise wird der Wärmeverlust auf ein Minimum reduziert, was zu den Energieeffizienzzielen nachhaltiger Bauprojekte beiträgt.

### Thermisch getrennte Konstruktion

ThermoTop Flachdachausstiege verwenden ein patentiertes, thermisch getrenntes Design, bei dem das Edelstahl auf der Innen- und Außenseite vollständig voneinander isoliert ist. Diese Technologie beseitigt Wärmebrücken und minimiert den Wärmeverlust maximal.

### Nachhaltiger Dachzugang

ThermoTop Flachdachausstiege werden aus langlebigen Materialien gefertigt und sind durch KOMO- und TÜV-Zertifizierungen abgesichert. Die führende Wahl für gewerbliche und private Anwendungen.

| Modell | TOP97 | TOP99 | TOP147 | TOP159 | TOP249 |
|--------|-------|-------|--------|--------|--------|
|--------|-------|-------|--------|--------|--------|

#### Maße

|                             |    |  |         |          |          |          |
|-----------------------------|----|--|---------|----------|----------|----------|
| Lichtes Maß (LxB)           | MM | 900x700  | 900x900 | 1400x700 | 1500x900 | 2400x900 |
| Gewicht                     | KG | ± 120  | ± 135   | ± 150    | ± 175    | ± 235    |
| Aufsatzkranz (H)            | MM | 330 (verfügbare Einklebehöhe: 250)                 |         |          |          |          |
| Erforderliche Dachausparung | MM | Entspricht dem lichten Maß (LxB) Flachdachausstieg |         |          |          |          |

#### Konstruktion

|                       |  |                           |
|-----------------------|--|---------------------------|
| Material              |  | Edelstahl (AISI 304 o.g.) |
| Dämmmaterial          |  | Mit Glasvlies kaschiert   |
| Rc-Wert               |  | 7,22 m <sup>2</sup> K/W   |
| Oberflächenbehandlung |  | Pulverbeschichtet         |
| Farbe                 |  | Standard RAL9010          |

#### Zugang

|            |  |   |
|------------|--|---|
| Bedienung  |  | Ausgestattet mit Gasdruckfedern zum einfachen Öffnen und Schließen des Deckels. Automatische Verriegelung in geöffneter Position. |
| Griffe     |  | 4   |
| Außenseite |  | 2, beidseitig Deckel  |
| Innenseite |  | 1 x Griff, 1 x diagonaler Handlauf im Deckel  |
| Verschluss |  | Zweipunktverschluss mit Europrofilzylinder, inkl. 2 Schlüssel   |

#### Kennwerte

|                            |                  |   |
|----------------------------|------------------|---|
| Dämmwert Flachdachausstieg | U                | U= 0,21 W/m <sup>2</sup> K, gemäß EN-ISO10077-2                     |
| Schalldämmung              | DB               | 23 dB, gemäß EN-ISO 717-1   |
| Windbelastung              | PA               | 2400 Pa, gemäß EN 12211   |
| Wasserdichtheit            | PA               | 750 Pa, gemäß EN12155   |
| Schneelast                 | N/M <sup>2</sup> | 950 N/m <sup>2</sup> , gemäß EN 1991-1-3                            |
| Stoßbelastung              | KNM              | 0,35 kNm, gemäß EN 1991-1-1   |
| Luftdurchlässigkeit        | PA               | Bis Prüfdruck 650 Pa. Bei 10 Pa 0,37 m <sup>3</sup> /h gemäß EN1026 |

#### Anwendung

|                       |    |  |
|-----------------------|----|--|
| Montage               |    | Mit einer Neigung von mindestens 3 Grad und höchstens 25 Grad zu installieren (kann bei bestimmten Flachdachausstiegs-/Treppenkombinationen abweichen) <sup>1)</sup> |
| Dacheindeckung        |    | Geeignet für alle Arten von Dacheindeckungen   |
| Montageflansch        |    | Versehen mit Montageflansch an der Unterseite des Aufsatzkranzes   |
| Breite                | MM | 25   |
| Aluminium Plattensatz |    | Zur mechanischen Befestigung von Dachbahnen. Klemmschienen/-profile sind nicht im Lieferumfang enthalten.  |
|                       |    | ACC0176 ACC0177 ACC0178 ACC0179 ACC0180  |

#### Qualität

|                |  |           |
|----------------|--|-----------|
| Zertifizierung |  | KOMO, TÜV |
|----------------|--|-----------|

#### Optionen

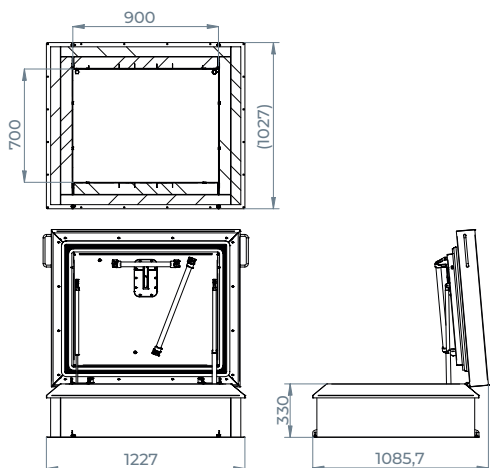
|                    |  |  |
|--------------------|--|--|
| Knopfzylinder      |  | MON0138                                |
| Abweichende Farben |  | Weitere Farben innen/außen auf Anfrage |

1) \_ Befolgen Sie immer die Anweisungen in der Installationsanleitung für eine korrekte Installation.

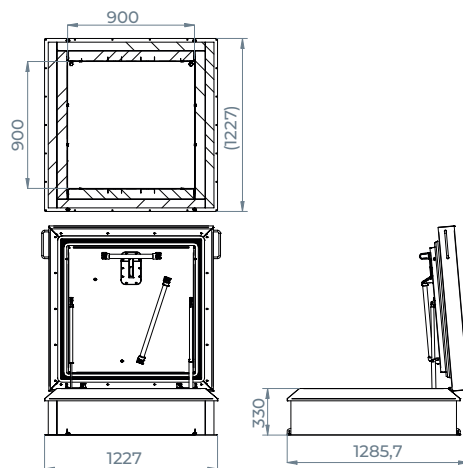
# ThermoTop

## Flachdachausstiege

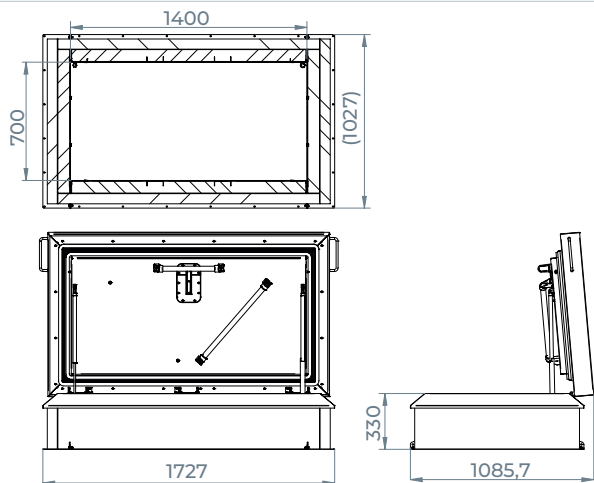
### TOP97



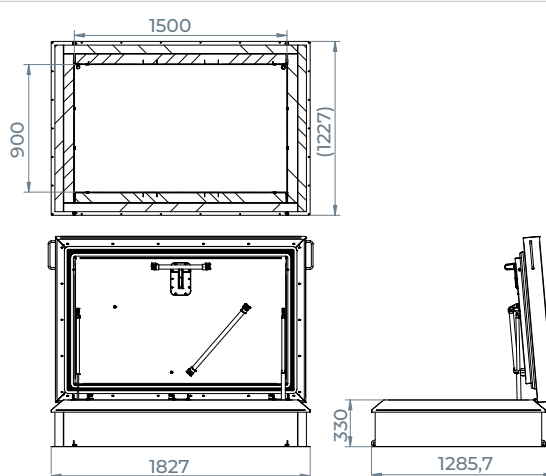
### TOP99



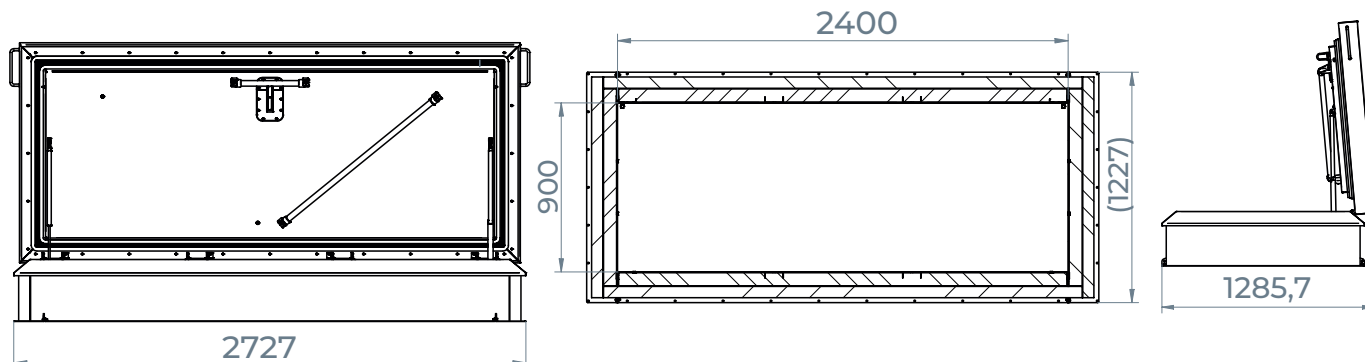
### TOP147



### TOP159



### TOP249

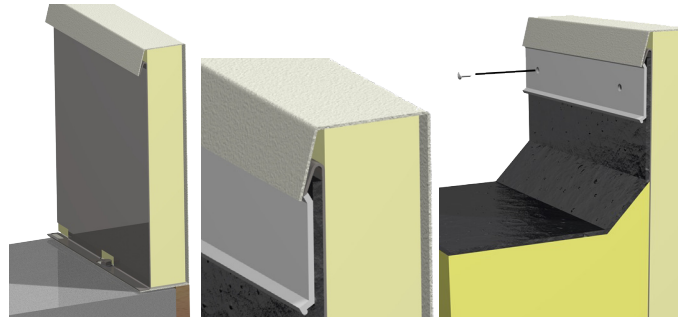


# ThermoTop

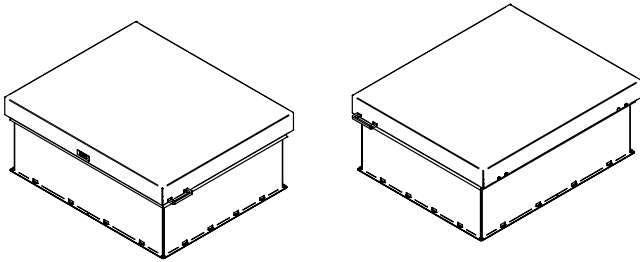
## Flachdachausstiege

### Aluminium Plattensatz

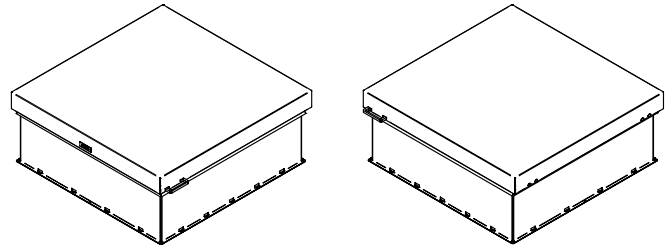
- Für die mechanische Befestigung von Dachbahnen.
- Klemmschienen/-profile sind nicht enthalten.



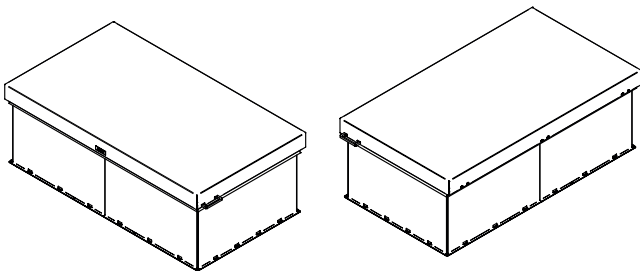
### Plattensatz TOP97



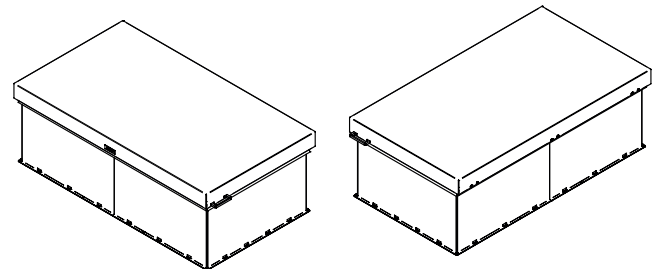
### Plattensatz TOP99



### Plattensatz TOP147



### Plattensatz TOP159



### Plattensatz TOP249

